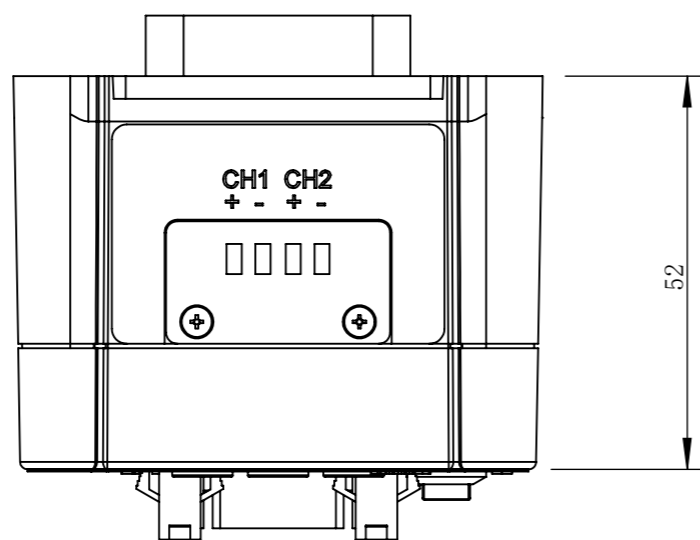
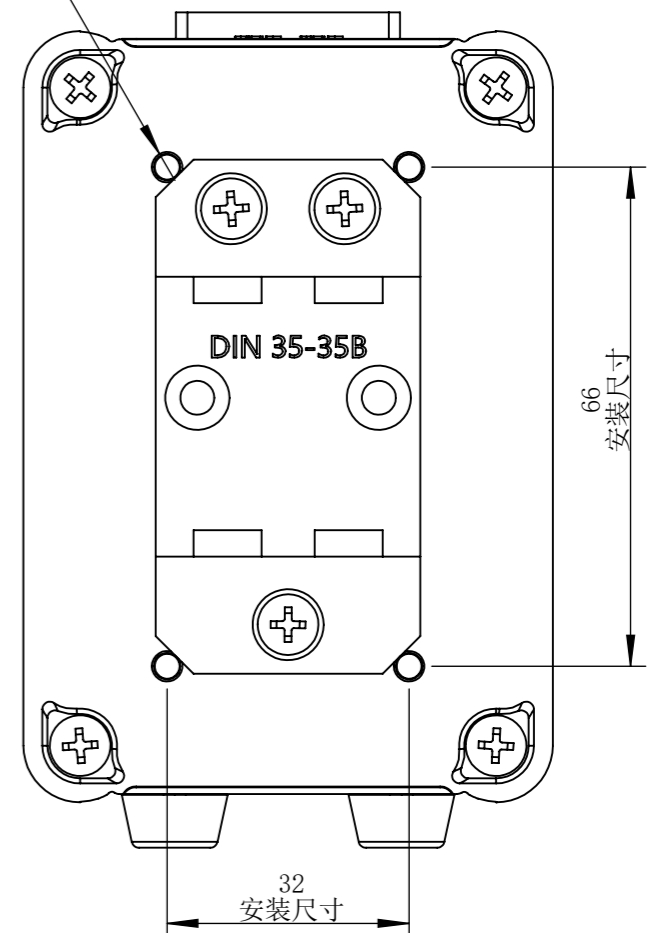
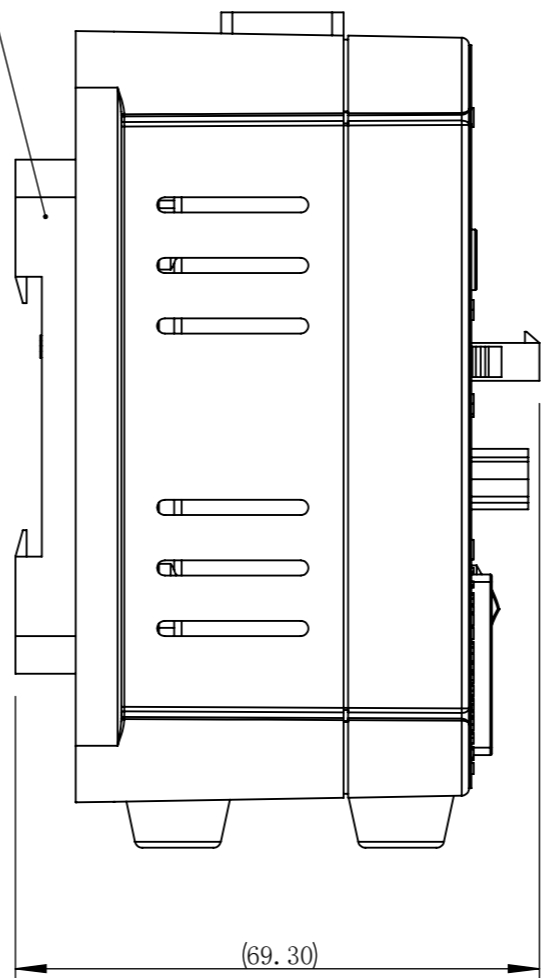
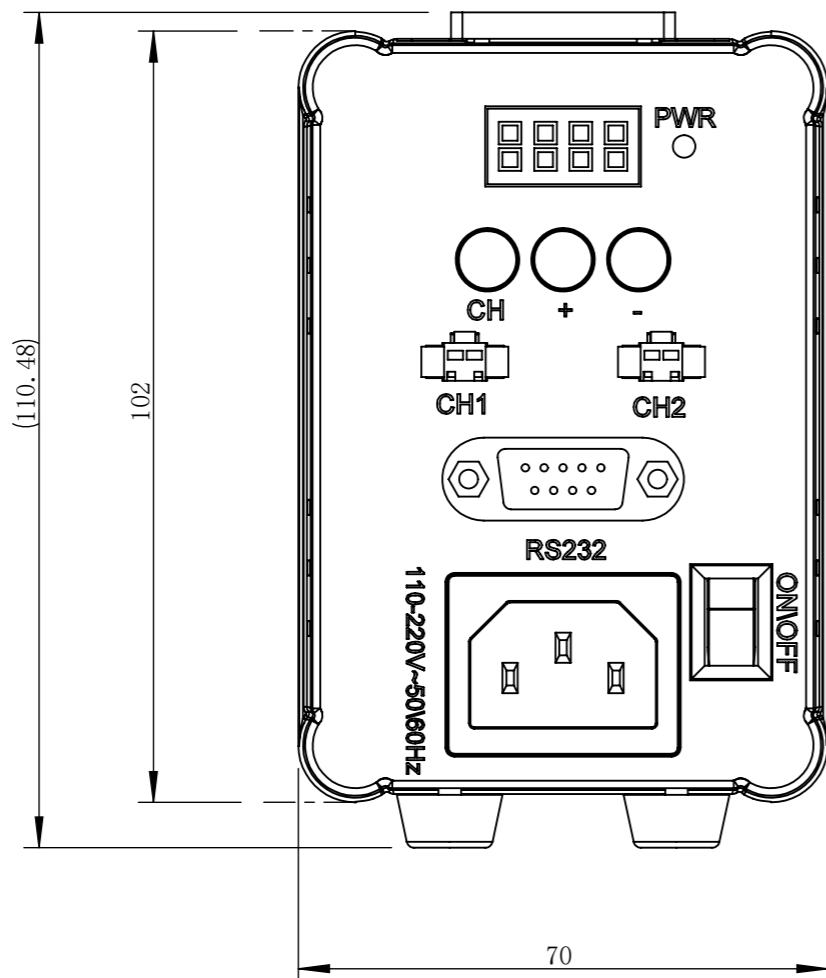


DC20-2TS-220050P-1



零件图号	DC20-2TS-220050P-1
借(通)用件登记	
描图	
描校	
旧底图总号	
底图总号	
签字	
日期	

设计	1	2022/3/9	图纸比例	1:1	产品型号	DC20-2TS-220050P-1
审核	MRM	2022/3/9	当前版本	1	公司名称	深圳市晶庆光电有限公司
批准			共 1 张 第 1 张	视图关系		
深圳市晶庆光电有限公司			2022年3月9日 16:59:51		图幅: A3	