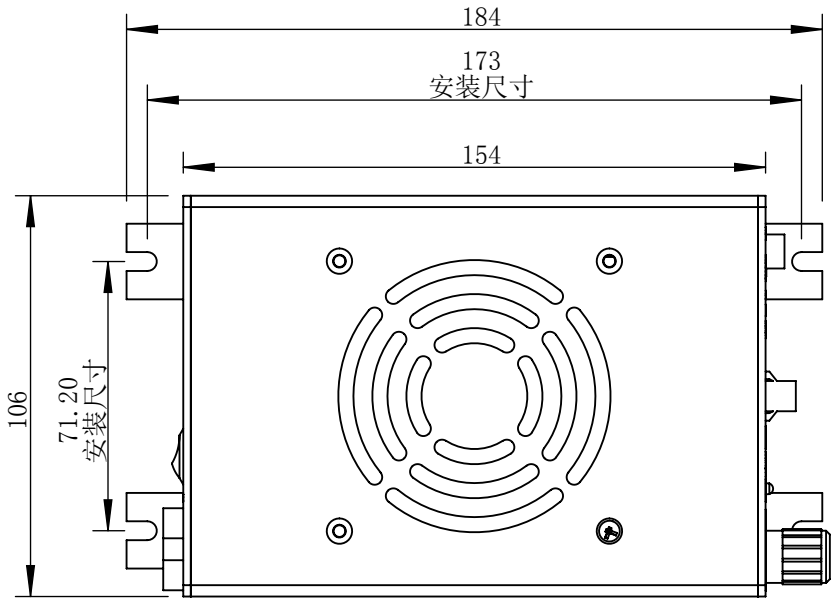
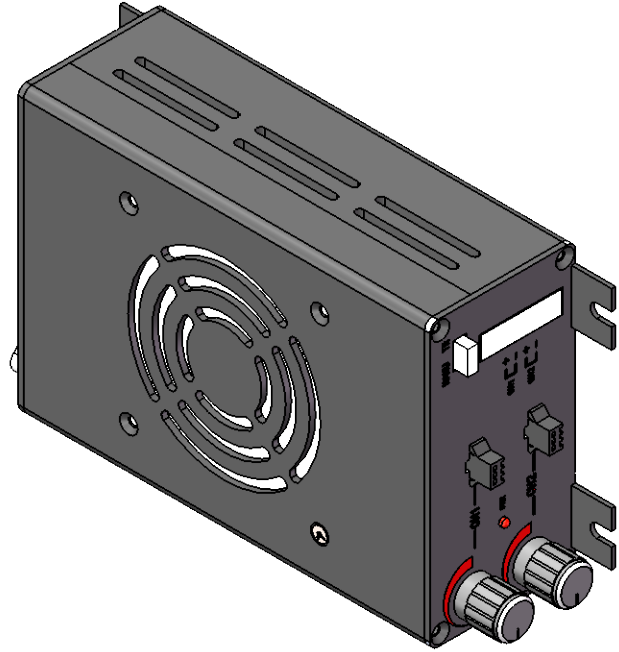
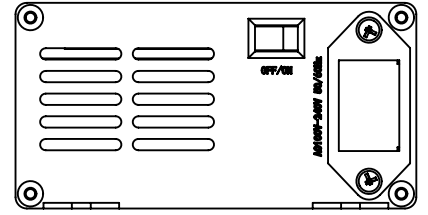
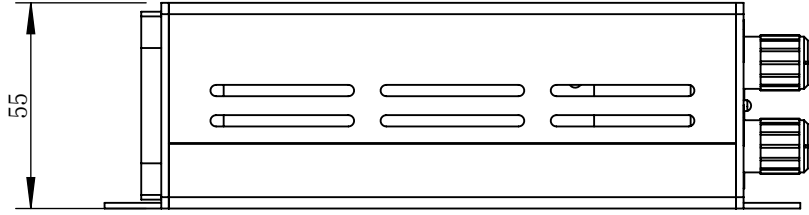
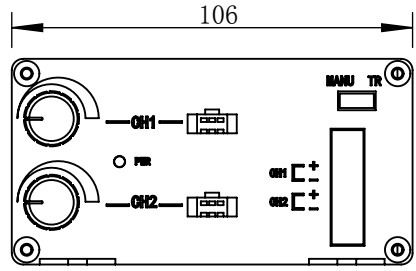


其余:  $\sqrt{3.2}$



零件图号  
借(通)用件登记  
旧底图总号  
底图总号  
签 字  
日 期

**技术要求:**

- |                    |          |
|--------------------|----------|
| 1、无毛刺、划痕、锐角、锐边     | 6、表面处理:  |
| 2、未标注加工精度按正负0.05加工 | 7、热处理:   |
| 3、未标注平面度按正负0.05加工  | 8、硬度要求:  |
| 4、未标注倒角处按0.2倒角     | 9、       |
| 5、标有形位公差处粗糙度按1.6加工 | 10、获取途径: |

			每套数量		零件材质	
			图纸比例	1:2	零件图号	
设计	LGX	2019-07-29	质量(kg)	0.777	产品型号	
审核	C Z	2019-07-29	产品版本		公司名称	
批准			共 张	第 张	视图关系	

