

BL07030-4C24-T1

A

B

C

D

零件图号

BL07030-4C24-T1

借(通)用件登记

描图

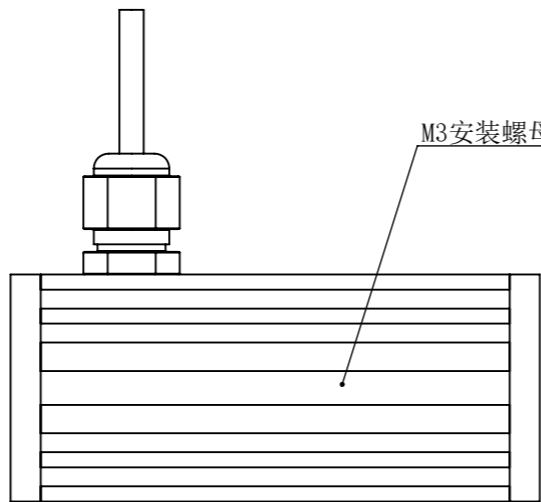
描校

旧底图总号

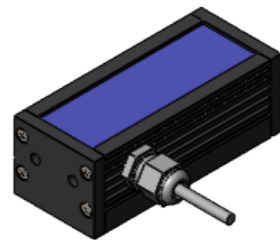
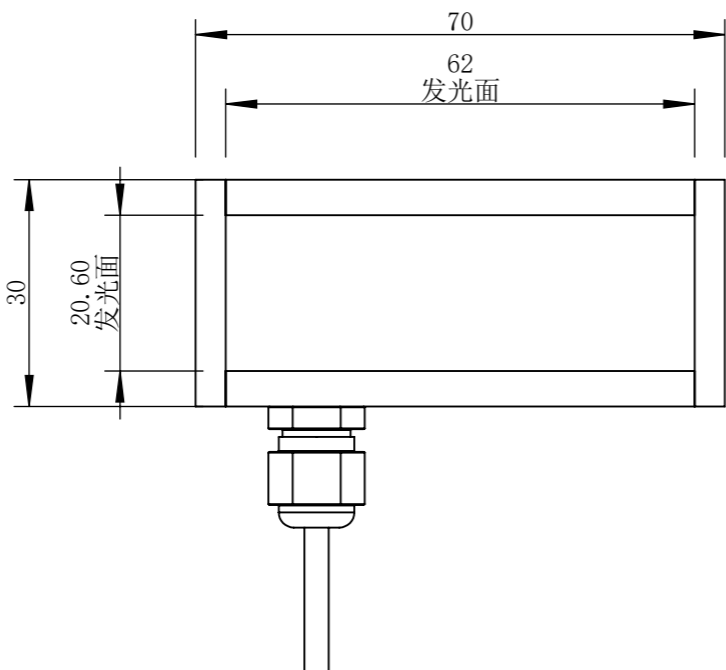
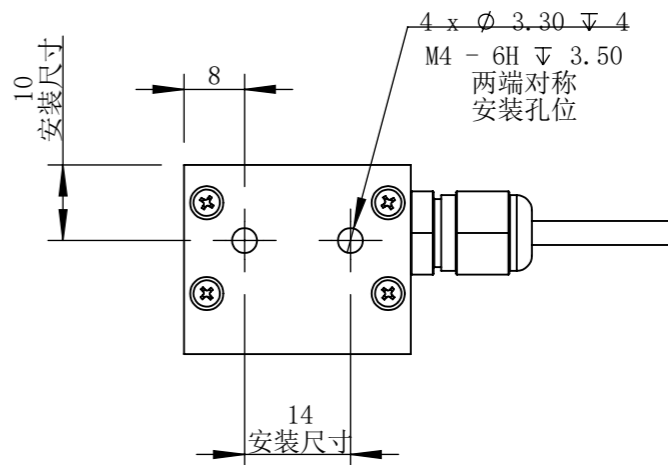
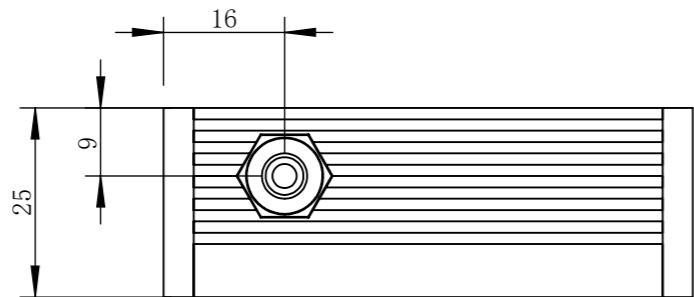
底图总号

签字

日期



M3安装螺母滑槽，可根据安装需求调节安装



设计	PLF	2021/3/6	图纸比例	1:1	产品型号	BL07030-4C24
审核	HXC	2021/3/6	当前版本	T1	公司名称	深圳市晶庆光电有限公司
批准			共 1 张 第 1 张	视图关系		
深圳市晶庆光电有限公司			2021年3月6日 9:52:36		图幅: A3	