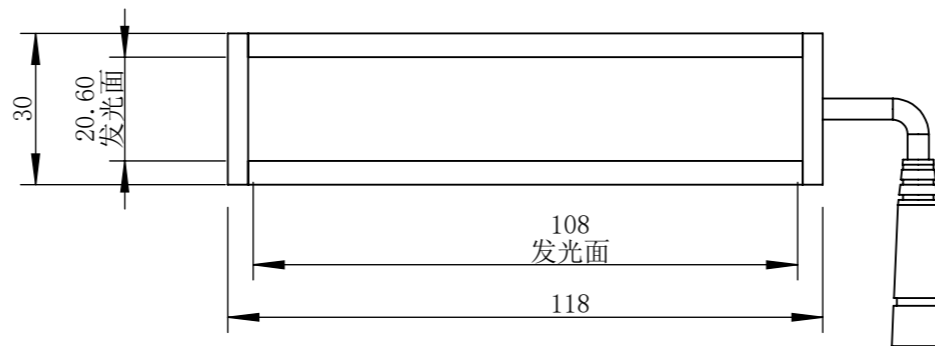
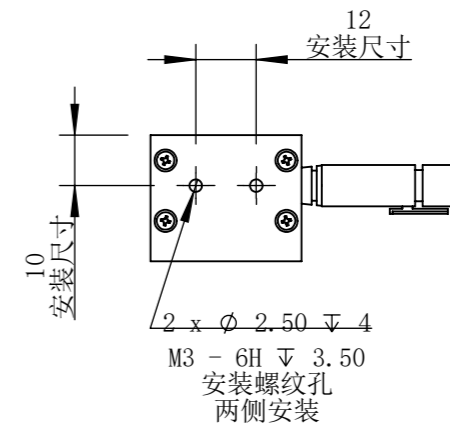
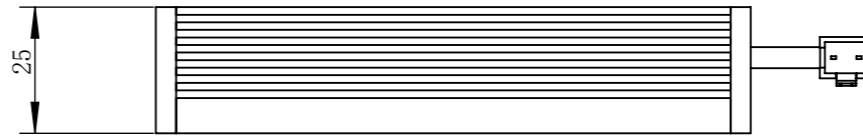
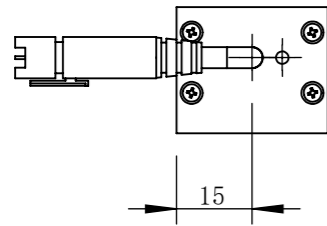


BL11830-3B24-T1

M4螺母安装滑槽，可根据安装需求滑动位置



零件图号
BL11830-3B24-T1
借(通)用件登记
描图
描校
旧底图总号
底图总号
签字
日期

设计	MRM	2022/6/27	图纸比例	1:1.5	产品型号	BL11830-3B24
审核	HXC	2022/6/27	当前版本	T1	公司名称	深圳市晶庆光电有限公司
批准			共 1 张 第 1 张	视图关系		
深圳市晶庆光电有限公司			2022年6月27日 9:47:44		图幅: A3	