

BL14030-3C24-A1

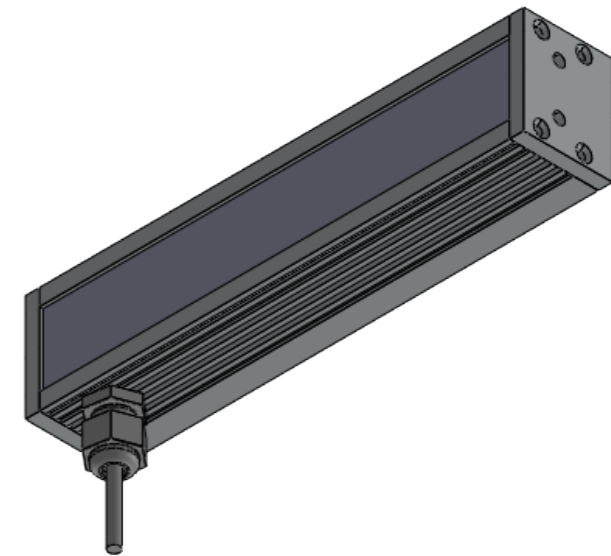
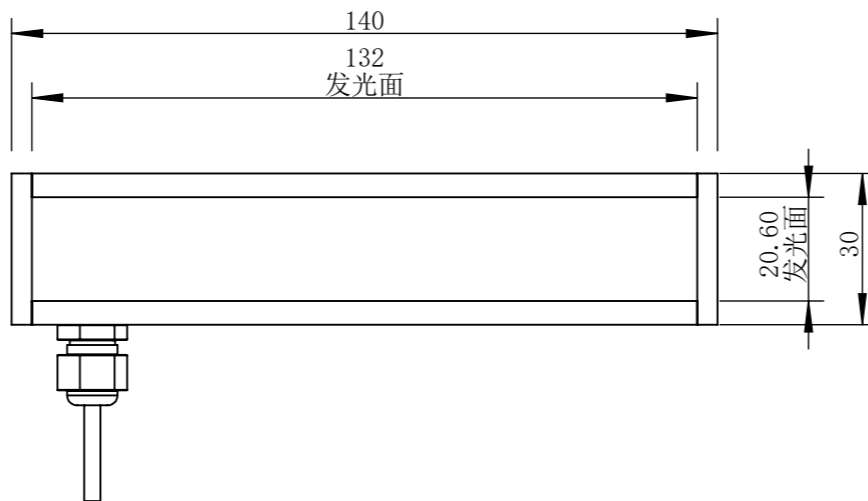
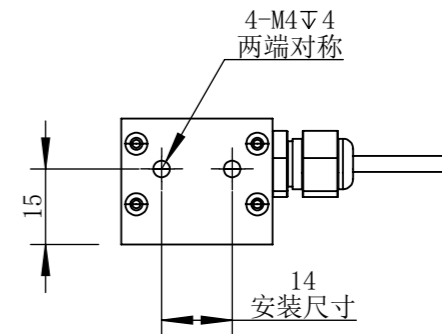
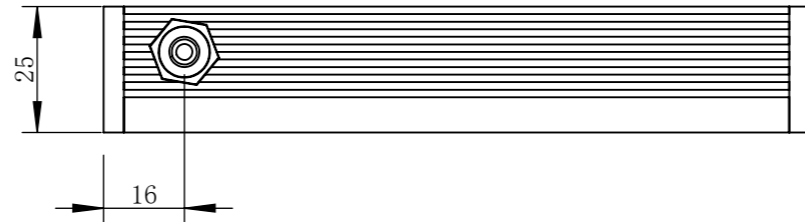
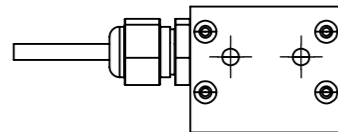
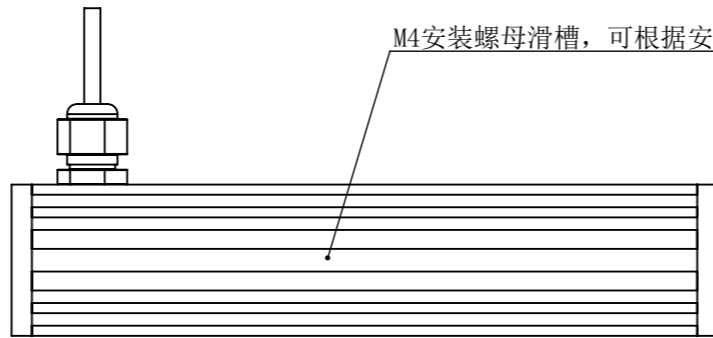
A

B

C

D

M4安装螺母滑槽，可根据安装需求调节安装



零件图号	BL14030-3C24-A1
借(通)用件登记	
描图	
描校	
旧底图总号	
底图总号	
签字	
日期	

设计	PLF	2021/6/8	图纸比例	1:1.5	产品型号	BL14030-3C24
审核	HXC	2021/6/8	当前版本	A1	公司名称	深圳市晶庆光电有限公司
批准			共 1 张 第 1 张		视图关系	
深圳市晶庆光电有限公司			2021年6月8日 11:04:30		图幅: A3	