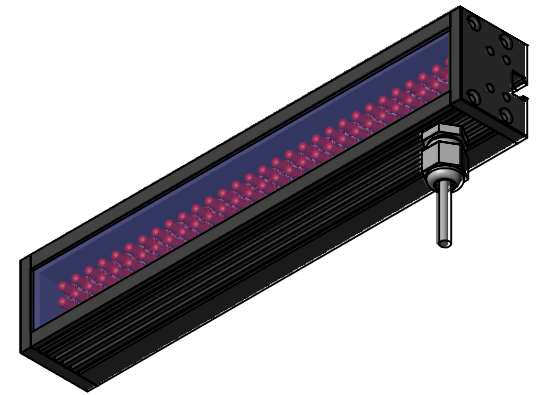
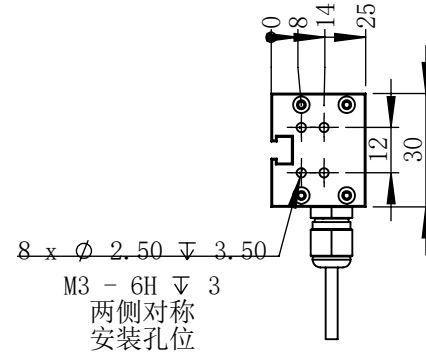
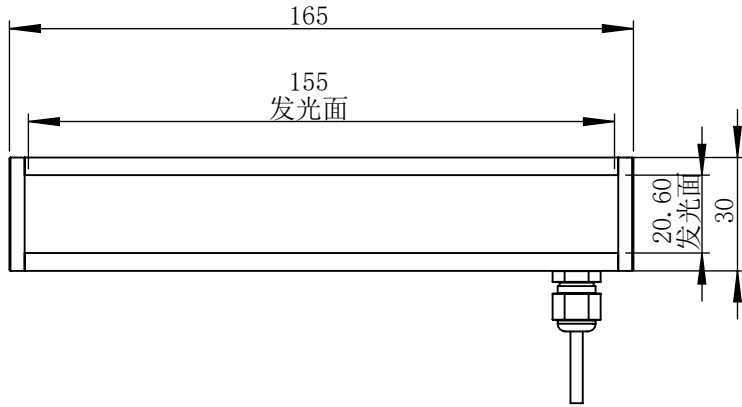
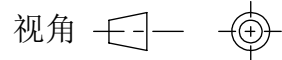


其余: $\sqrt{3.2}$



密级: 受控
(C) 2019版权所有

尺寸区分	未标注公差	
	外形公差	安装公差
L ≤ 50	+/- 0.30	+/- 0.20
50 < L ≤ 150	+/- 0.40	+/- 0.25
150 < L ≤ 300	+/- 0.60	+/- 0.30
300 < L ≤ 500	+/- 0.80	+/- 0.35
500 ≤ L	+/- 1.00	+/- 0.40



说明栏		姓名	日期	深圳市佳康捷科技有限公司	
制图	ZQY	2019/12/17	BL16530-4C24		
设计	ZQY	2019/12/17			
审核	HXC		版本 V1.0		
图纸大小	A4				
图纸日期			比例:		
最新版本					重量: 0.16
修改日期			共1页 第1页		

图纸编号