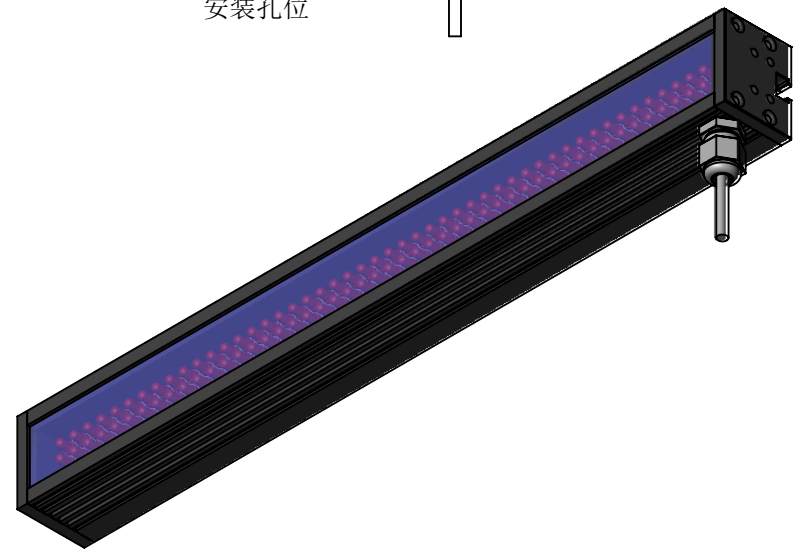
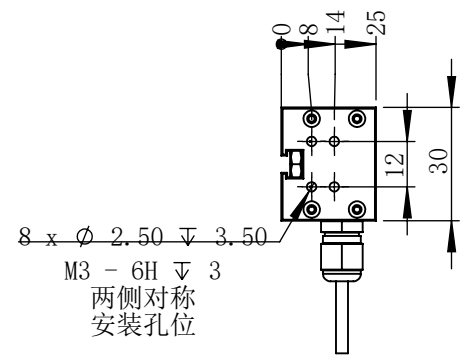
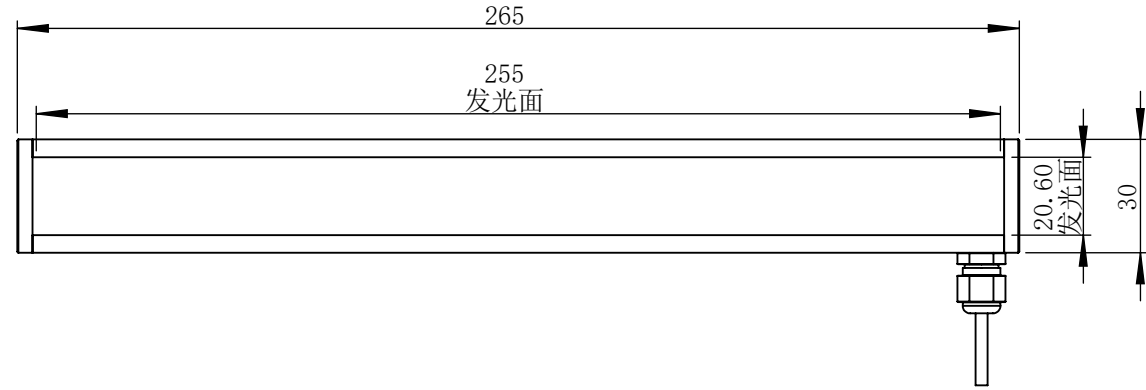
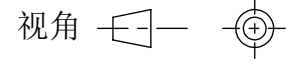


其余: $\sqrt{3.2}$



密级: 受控
(C) 2019版权所有

尺寸区分	未标注公差	
	外形公差	安装公差
$L \leq 50$	+/- 0.30	+/- 0.20
$50 < L \leq 150$	+/- 0.40	+/- 0.25
$150 < L \leq 300$	+/- 0.60	+/- 0.30
$300 < L \leq 500$	+/- 0.80	+/- 0.35
$500 \leq L$	+/- 1.00	+/- 0.40



说明栏		姓名	日期	深圳市佳康捷科技有限公司	
制图	ZQY	2019/12/17			
设计	ZQY	2019/12/17			
审核	HXC			版本 V1.0	
图纸大小	A4				
图纸日期				比例:	
最新版本					
修改日期				共1页 第1页	

图纸编号