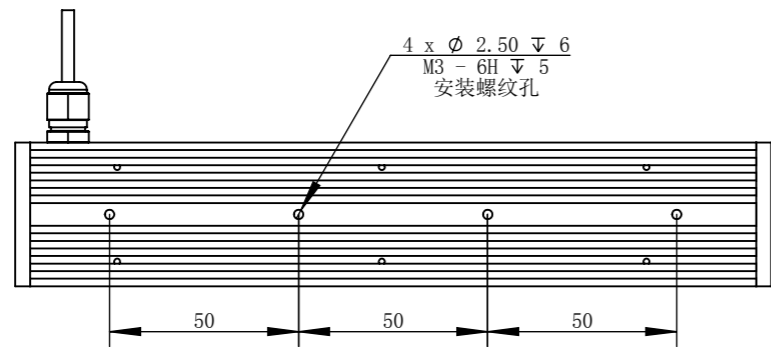
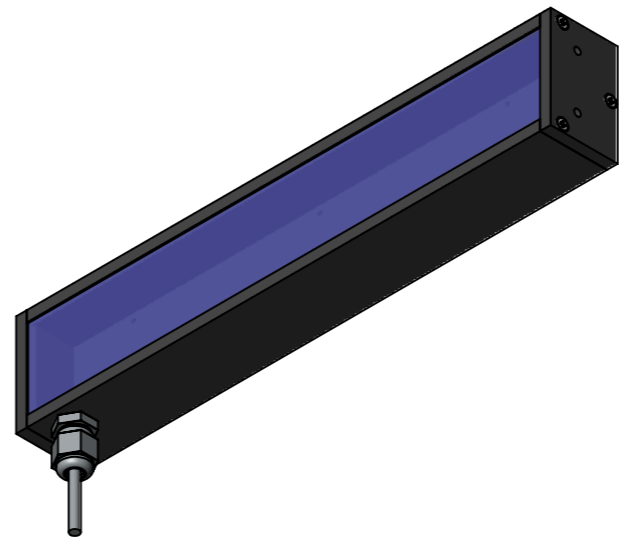
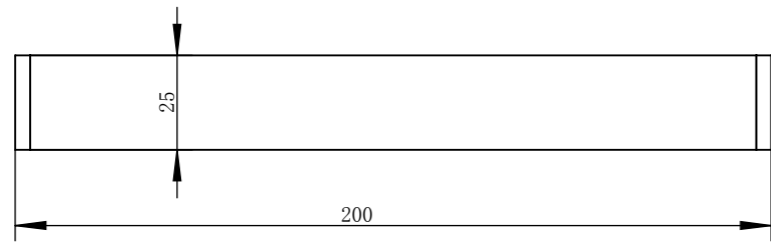
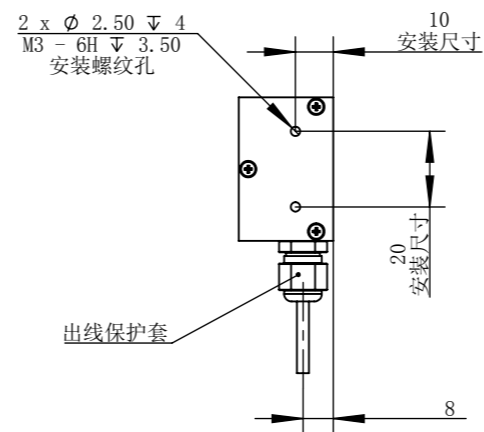
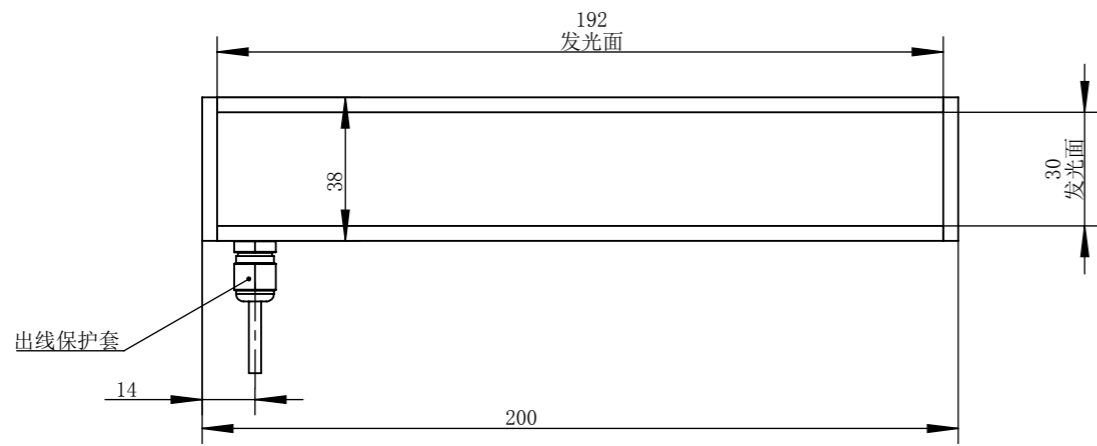


A

B

C

D



零件图号

借(通)用件登记

描图

描校

旧底图总号

底图总号

签字

日期

设计	C Z	2018/8/15	图纸比例	1:2	产品型号	
审核	LGX	2018/8/15	当前版本	B	公司名称	
批准			共 2 张	第 1 张	视图关系	