

1 2 3 4 5 6 7 8

A

B

C

D

A

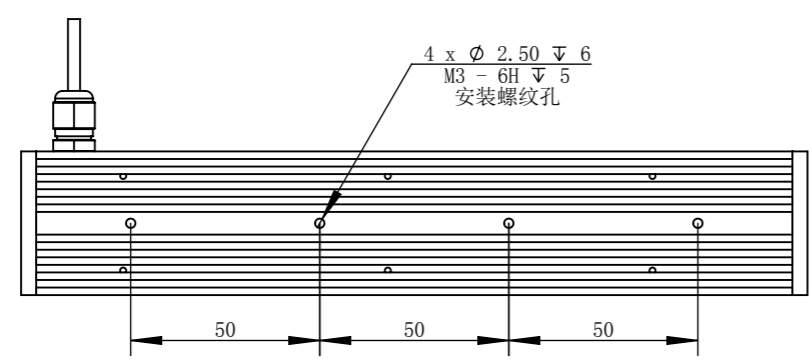
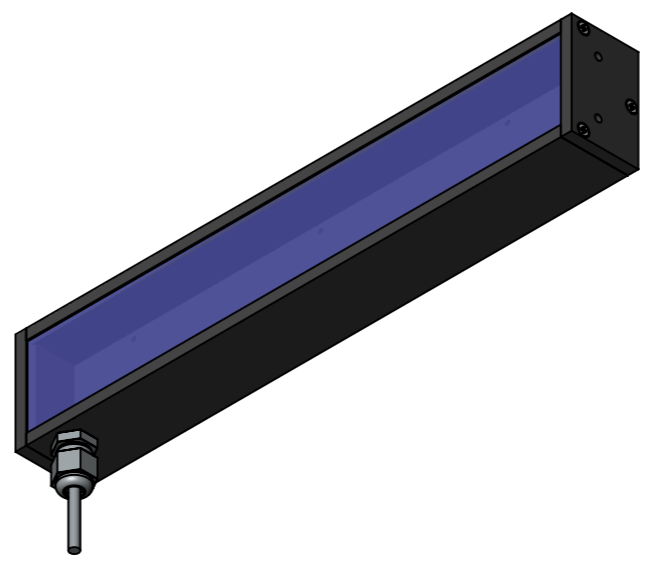
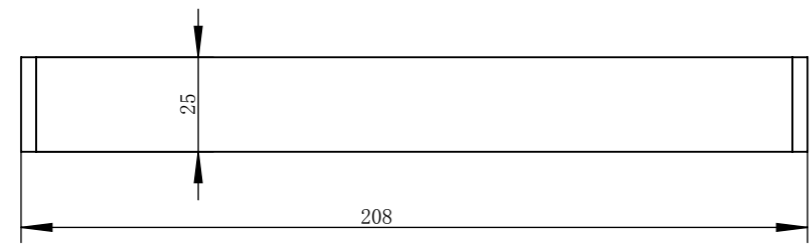
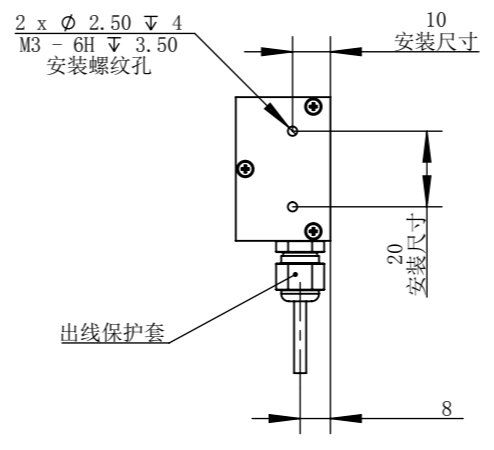
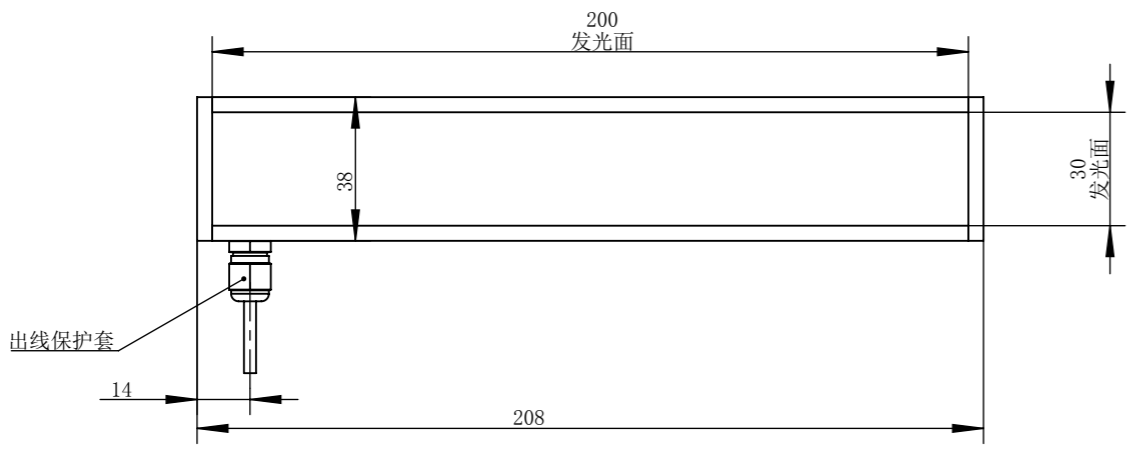
B

C

D

E

F



零件图号
借(通)用件登记
描图
描校
旧底图总号
底图总号
签字
日期

设计	C Z	2018/8/15	图纸比例	1:2	产品型号	
审核	LGX	2018/8/15	当前版本	B	公司名称	
批准			共 2 张	第 1 张	视图关系	
深圳市晶庆光电有限公司			2018年8月15日 11:19:40		图幅: A3	

1 2 3 4 5