

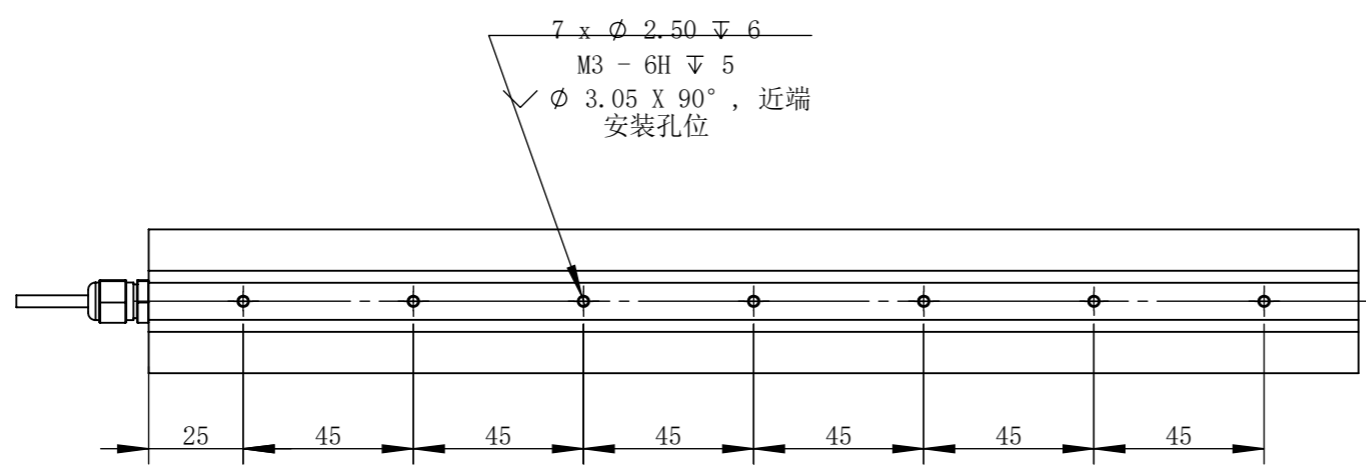
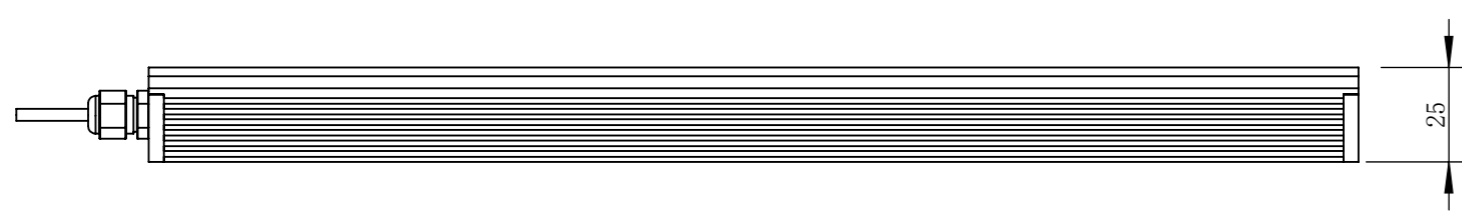
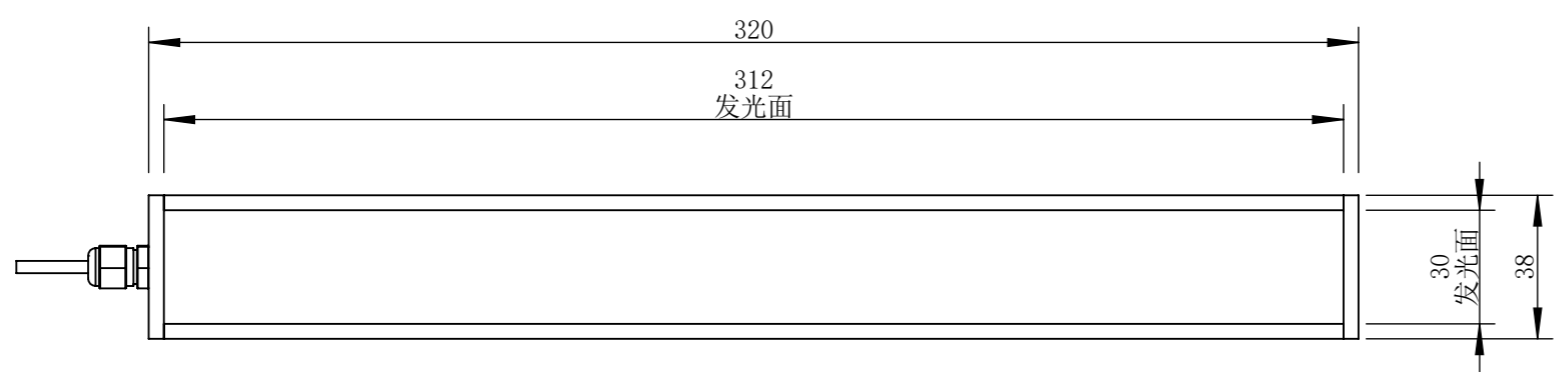
BL32038-4C24-T3

A

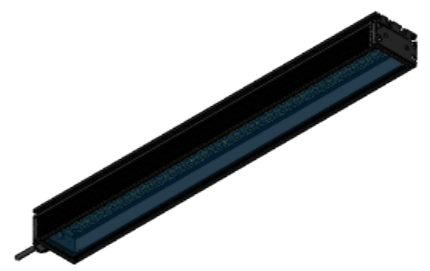
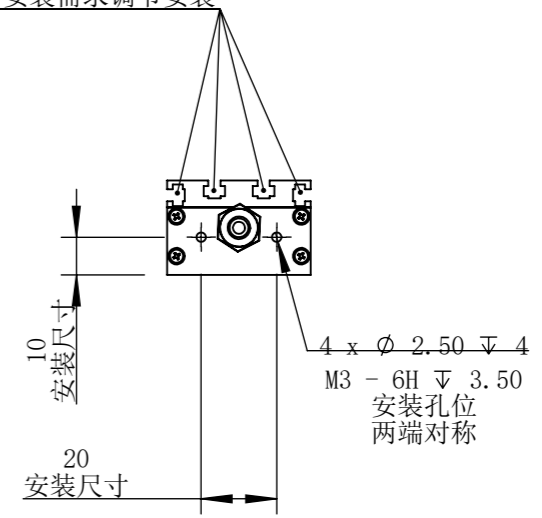
B

C

D



M3安装螺母滑槽，可根据安装需求调节安装



零件图号	BL32038-4C24-T3
借(通)用件登记	
描图	
描校	
旧底图总号	
底图总号	
签字	
日期	

设计	PLF	2021/2/19	图纸比例	1:2	产品型号	BL32038-4C24-S
审核	HXC	2021/2/19	当前版本	T3	公司名称	深圳市晶庆光电有限公司
批准			共 1 张 第 1 张	视图关系		
深圳市晶庆光电有限公司			2021年2月19日 10:17:19		图幅: A3	