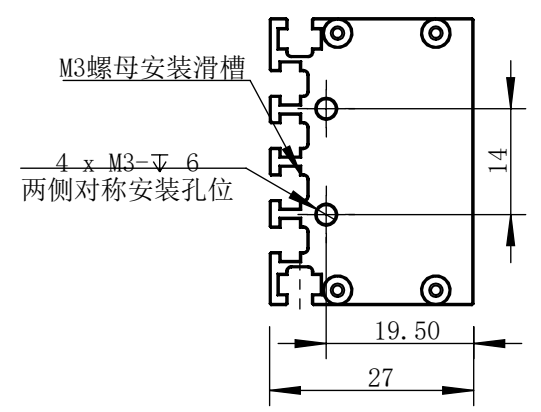
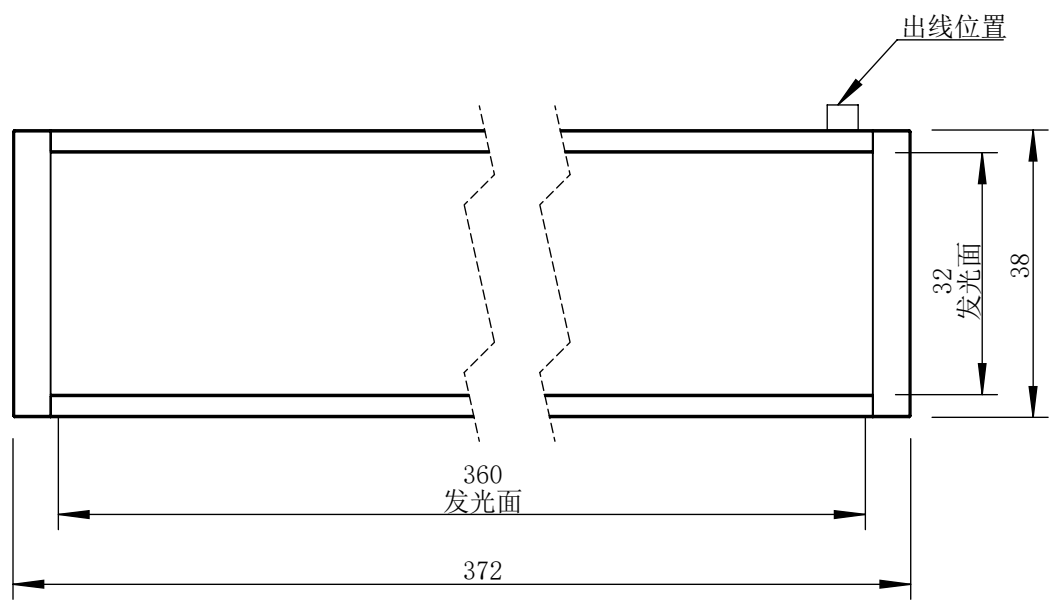


其余:  $\sqrt{3.2}$



零件图号
借(通)用件登记
旧底图总号
底图总号
签字
日期

**技术要求:**

- 1、无毛刺、划痕、锐角、锐边
- 2、未标注加工精度按正负0.05加工
- 3、未标注平面度按正负0.05加工
- 4、未标注倒角处按0.2倒角
- 5、标有形位公差处粗糙度按1.6加工
- 6、表面处理:
- 7、热处理:
- 8、硬度要求:
- 9、
- 10、获取途径:

BL37238T1C-安装图纸			每套数量		零件材质	
			图纸比例	1:1	零件图号	
设计	ZQY	2022/9/15	质量(kg)		产品型号	
审核	CZ	2022/9/15	产品版本		公司名称	
批准			共 张	第 张	视图关系	