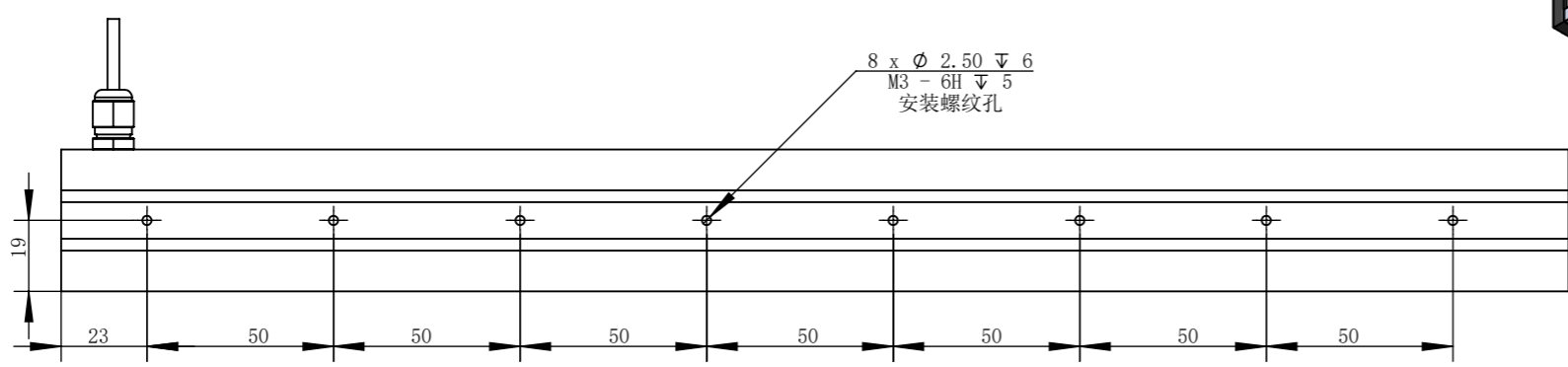
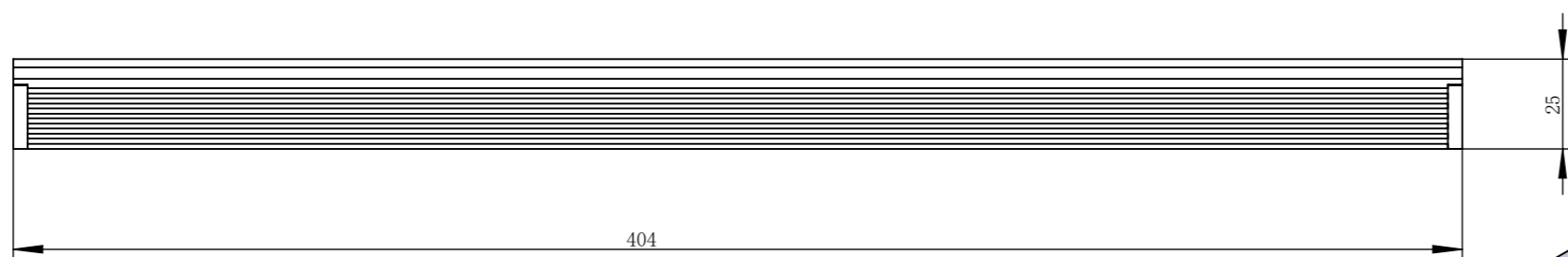
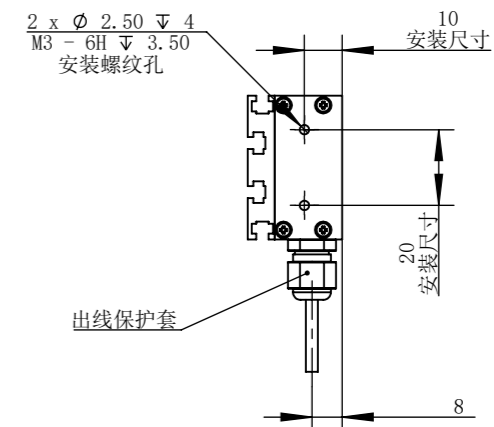
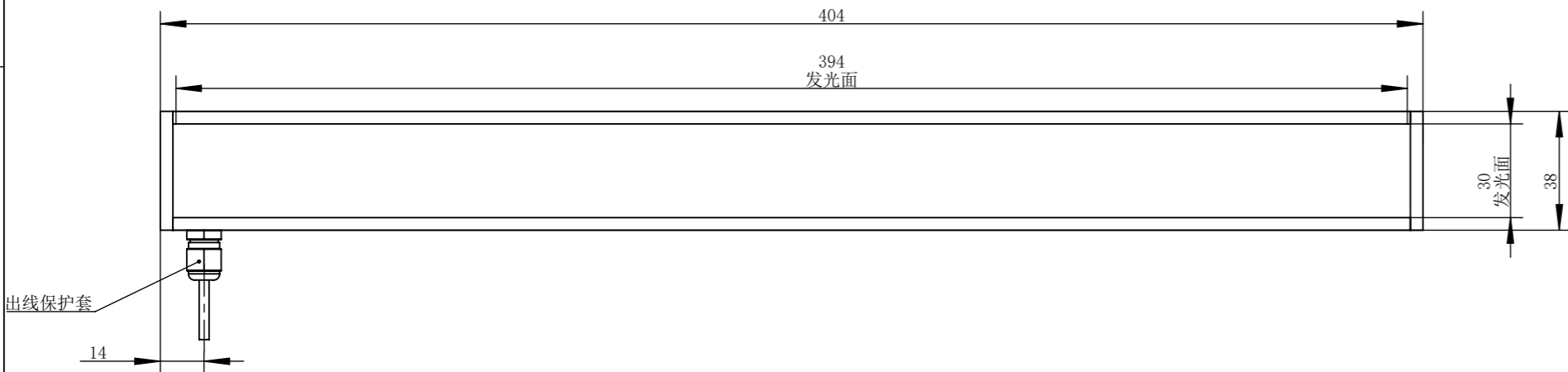


BL40438A3C-MZ000



零件图号	BL40438A3C-MZ000
借(通)用件登记	
描图	
描校	
旧底图总号	
底图总号	
签字	
日期	

设计	MRM	2020/10/29	图纸比例	1:2	产品型号	BL40438-4IR24
审核	HXC	2020/10/29	当前版本	A3	公司名称	深圳市晶庆光电有限公司
批准			共 2 张	第 1 张	视图关系	
深圳市晶庆光电有限公司			2020年10月29日 11:43:48		图幅: A3	