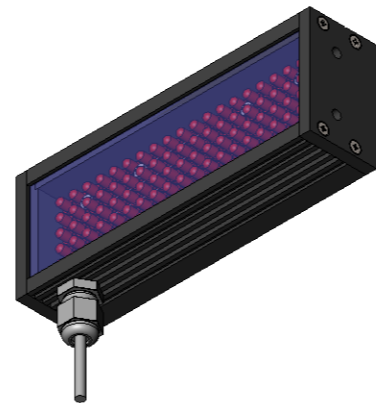
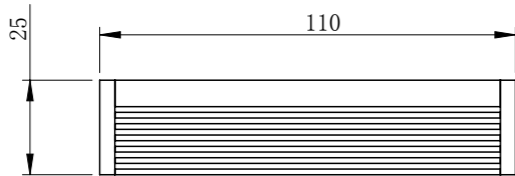
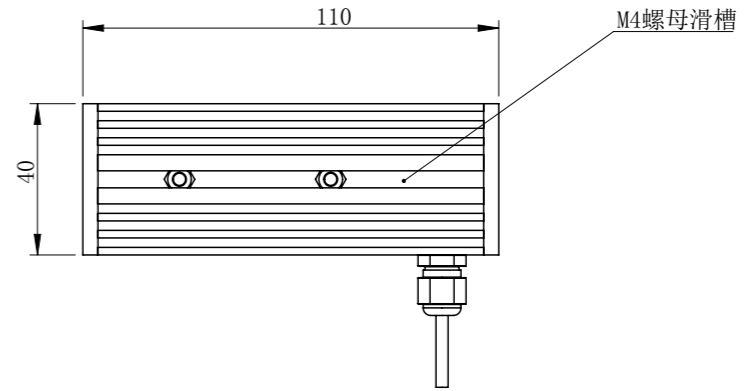
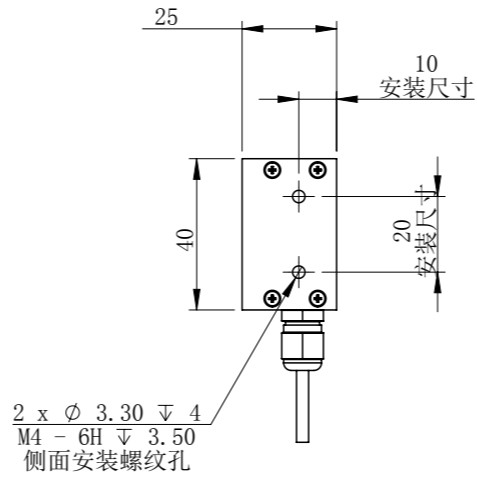
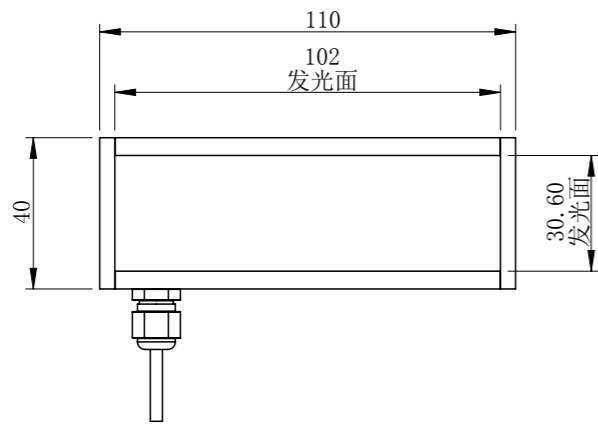


BL11040A1C-MZ00



零件图号

借(通)用件登记

描图

描校

旧底图总号

底图总号

签字

日期

BL11040A1C-MZ00			图纸比例	1:2	产品型号	BL11040-6C24
设计绘	ZQY	2019-04-15	当前版本	A1	公司名称	深圳市晶庆光电有限公司
审核批准	CZ	2019-04-15	质量 (kg)	0.14	视图关系	
深圳市晶庆光电有限公司			2019-04-15		图幅: A3	