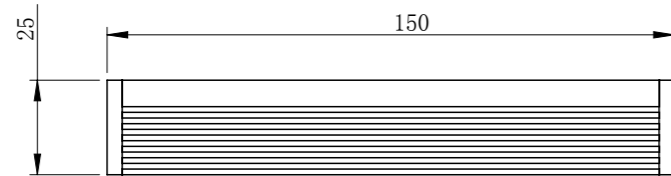
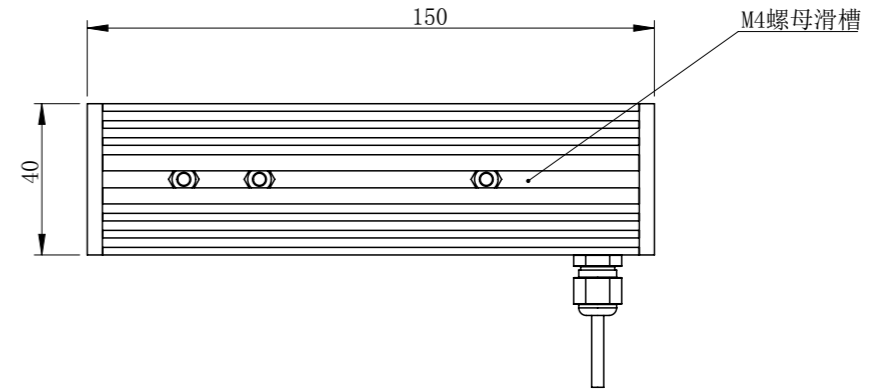
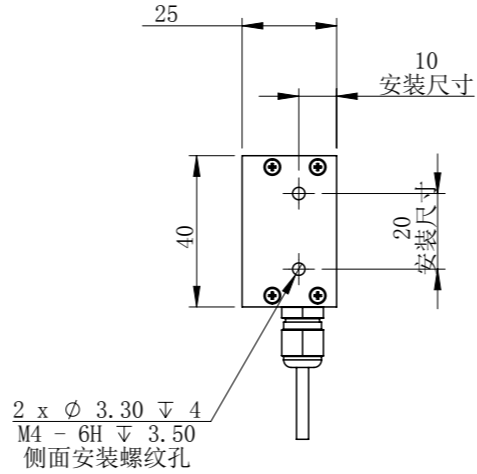
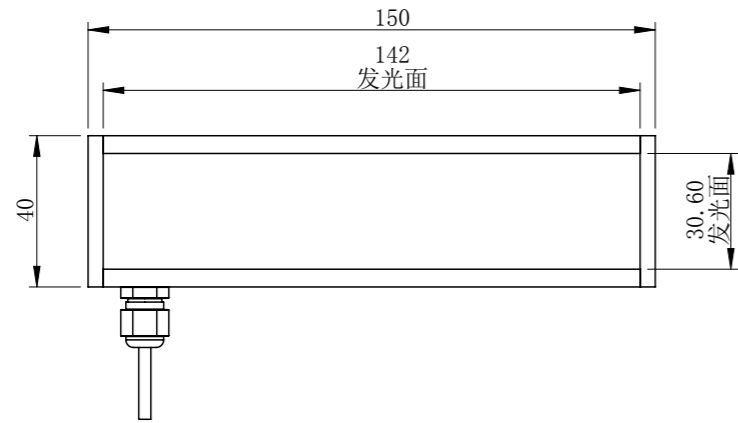


BL15040A1C-MZ00



零件图号
借(通)用件登记
描图
描校
旧底图总号
底图总号
签字
日期

BL15040A1C-MZ00			图纸比例	1:2	产品型号	BL15040-6C24
设计	ZQY	2019-04-15	当前版本	A1	公司名称	深圳市晶庆光电有限公司
审核	CZ	2019-04-15	质量 (kg)	0.18	视图关系	
深圳市晶庆光电有限公司			2019-04-15		图幅: A3	