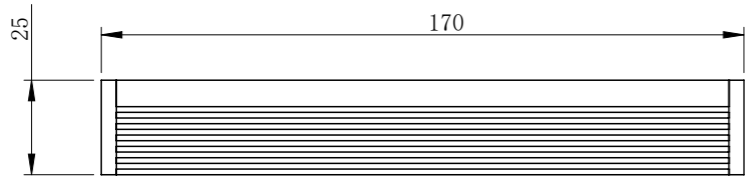
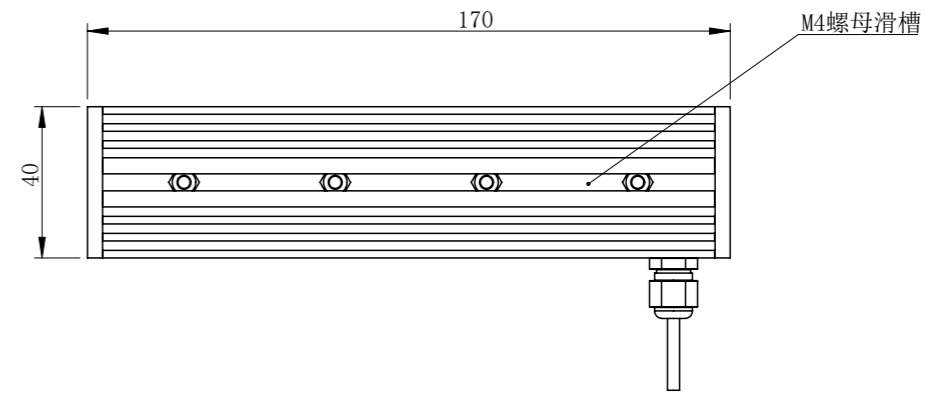
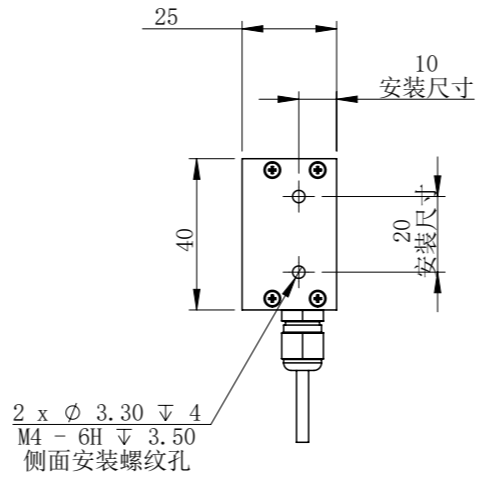
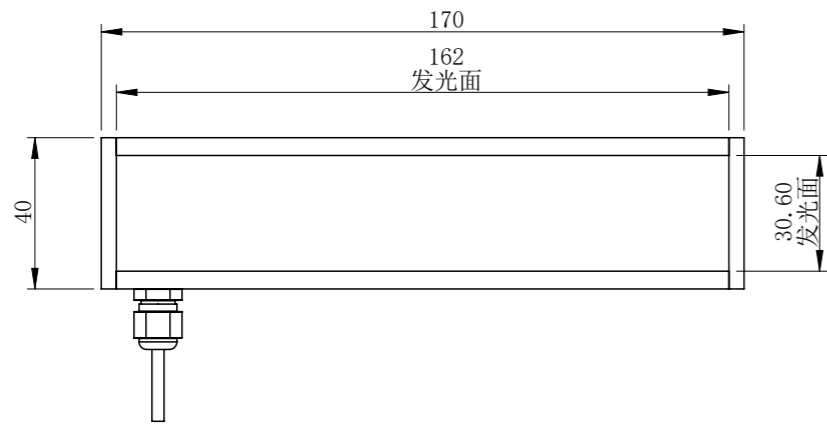


BL17040A1C-MZ00



零件图号

借(通)用件登记

描图

描校

旧底图总号

底图总号

签字

日期

BL17040A1C-MZ00			图纸比例	1:2	产品型号	BL17040-6C24
设计	C Z	2019-03-11	当前版本	A1	公司名称	深圳市晶庆光电有限公司
审核	LGX	2019-03-11	质量 (kg)	0.21	视图关系	
深圳市晶庆光电有限公司			2019-03-11		图幅: A3	