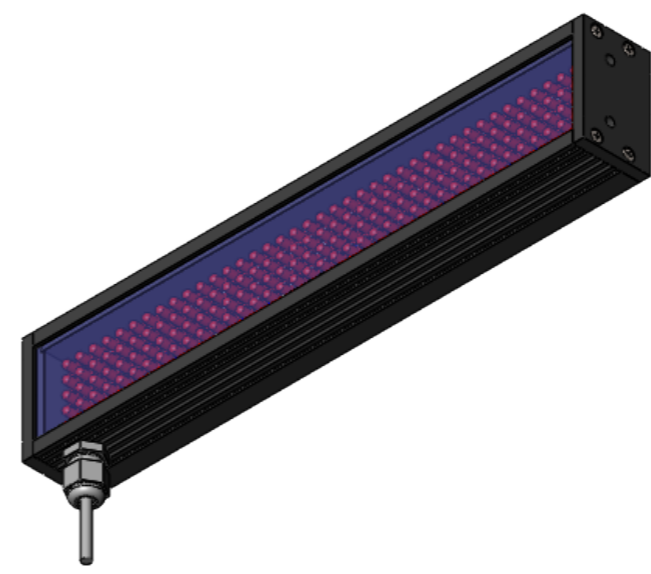
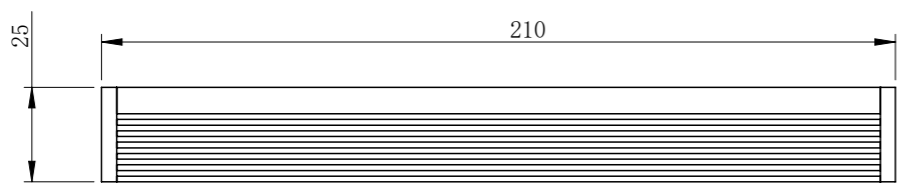
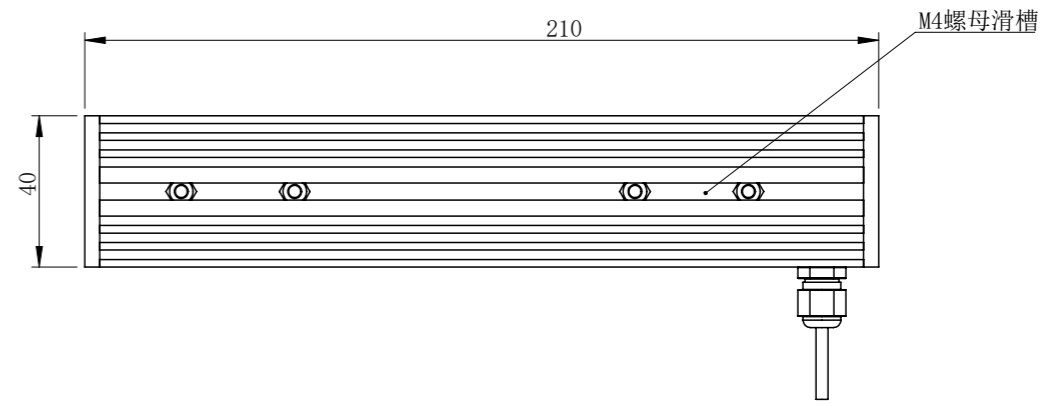
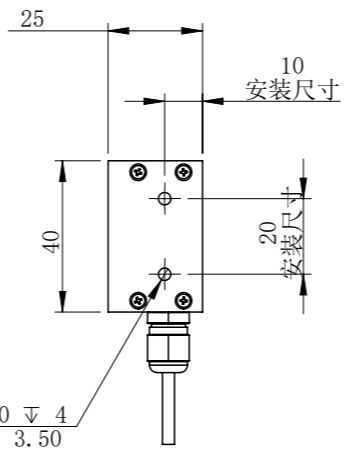
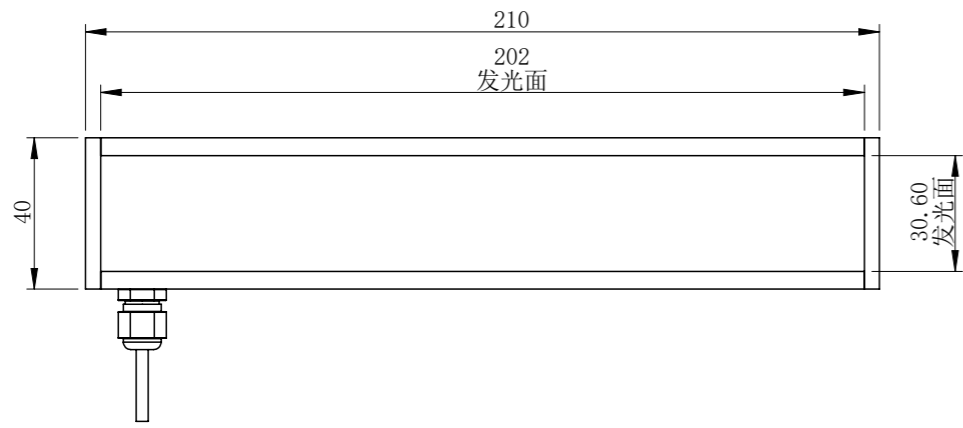


BL21040A2C-MZ00



零件图号	BL21040A2C-MZ00
借(通)用件登记	
描图	
描校	
旧底图总号	
底图总号	
签字	
日期	

BL21040A2C-MZ00			图纸比例	1:2	产品型号	BL21040-6C24
设计绘图	PLF	2020/12/29	当前版本	A2	公司名称	深圳市晶庆光电有限公司
审核批准	HXC	2020/12/29	质量 (kg)	0.25	视图关系	
深圳市晶庆光电有限公司			2020/12/29		图幅: A3	