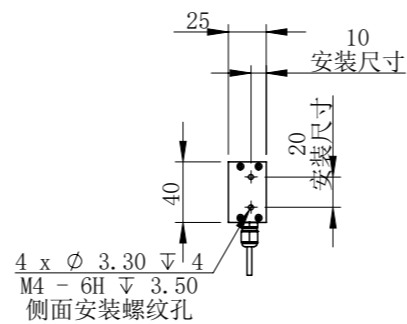
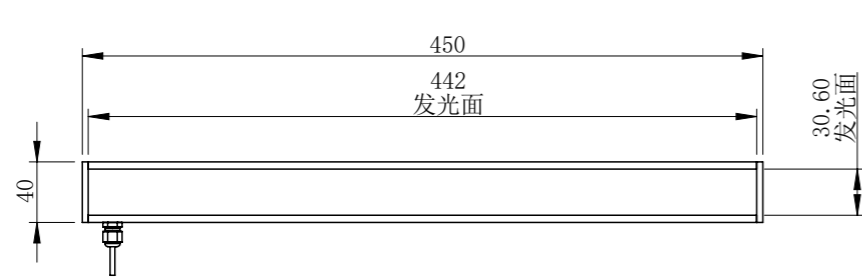
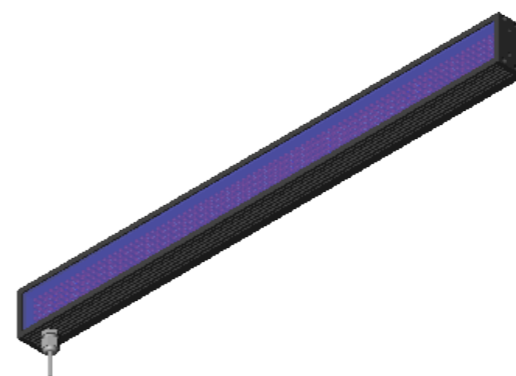
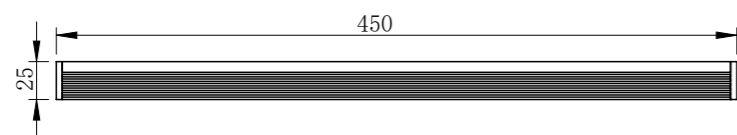
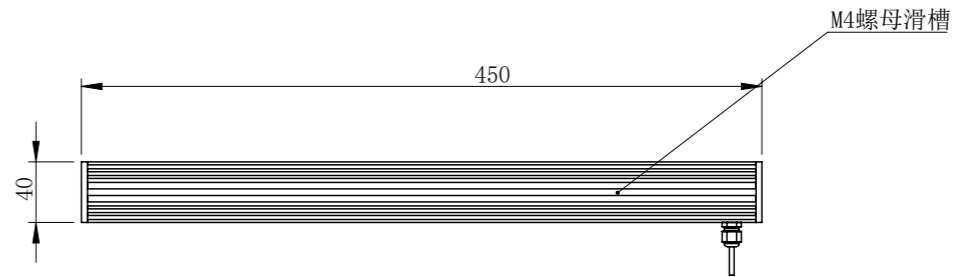


BL45040A1C-MZ00



4 x \varnothing 3.30 ∇ 4
M4 - 6H ∇ 3.50
侧面安装螺纹孔



零件图号
借(通)用件登记
描图
描校
旧底图总号
底图总号
签字
日期

BL45040A1C-MZ00			图纸比例	1:5	产品型号	BL45040-6C24
设计绘	ZQY	2019/11/14	当前版本	A1	公司名称	深圳市晶庆光电有限公司
审核批准	CZ	2019/11/14	质量 (kg)	0.49	视图关系	
深圳市晶庆光电有限公司			2019/11/14		图幅: A3	