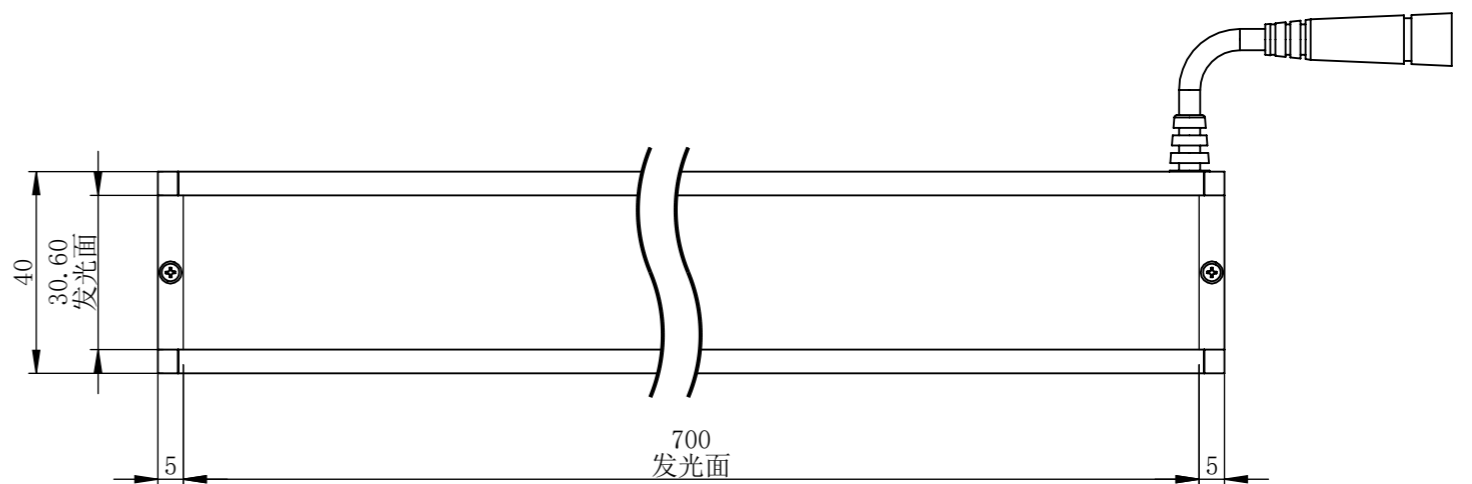
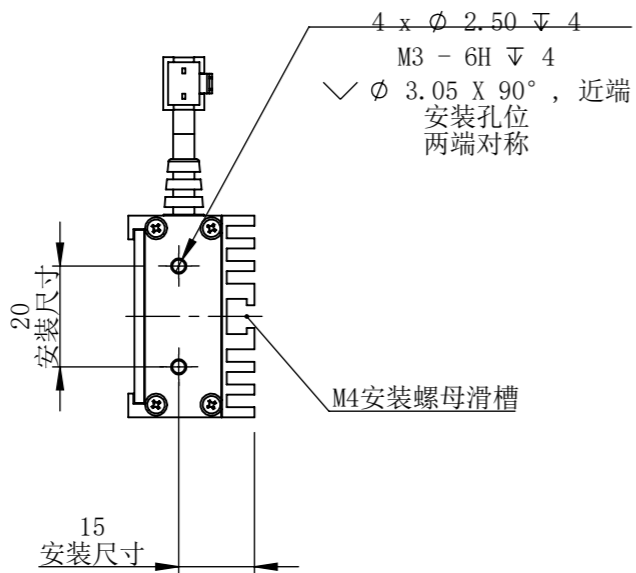


BL71040-4C24-S-A1



零件图号

借(通)用件登记

描图

描校

旧底图总号

底图总号

签字

日期

设计	PLF	2022/11/9	图纸比例	1:1.5	产品型号	BL71040-4C24-S
审核	HXC	2022/11/9	当前版本	A1	公司名称	深圳市晶庆光电有限公司
批准			共 1 张 第 1 张	视图关系		
深圳市晶庆光电有限公司			2022年11月9日 13:45:12		图幅: A3	