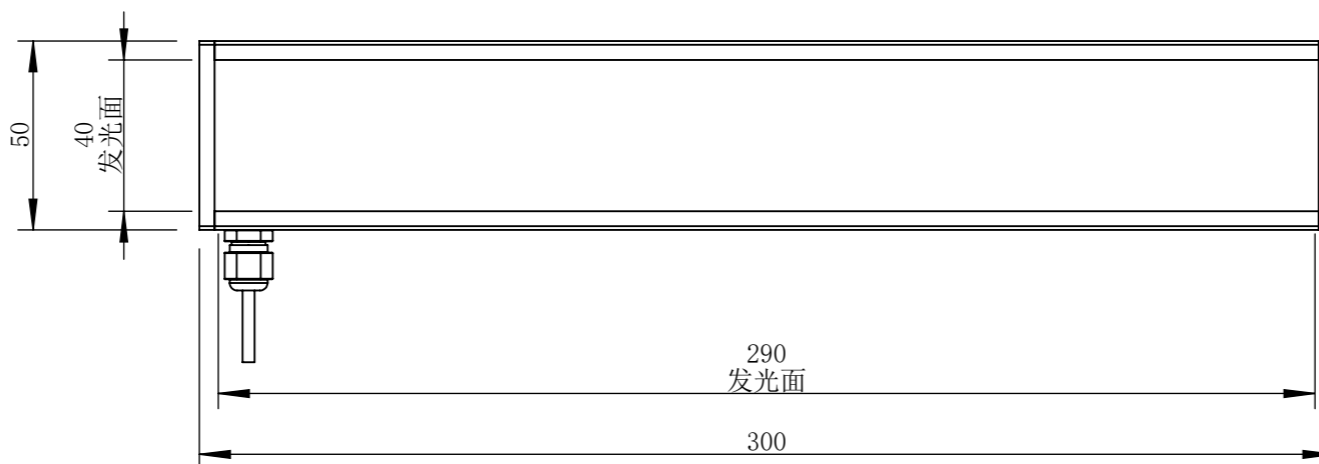
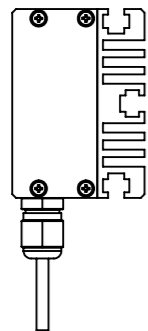
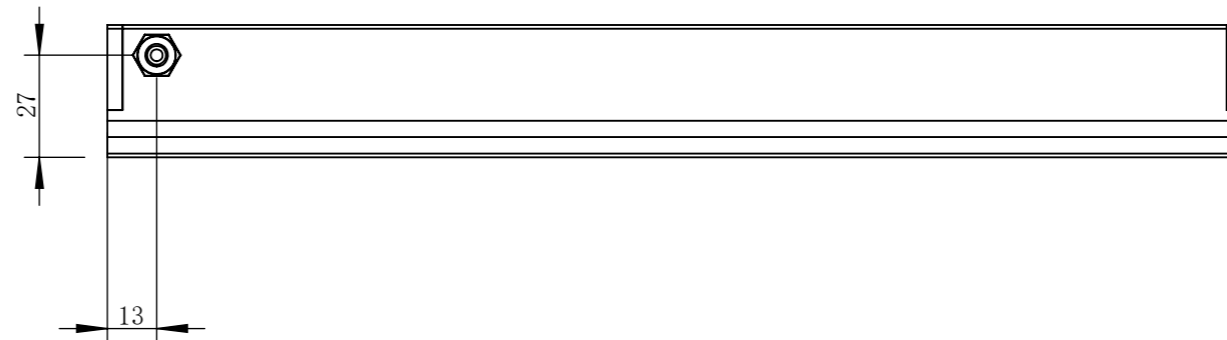
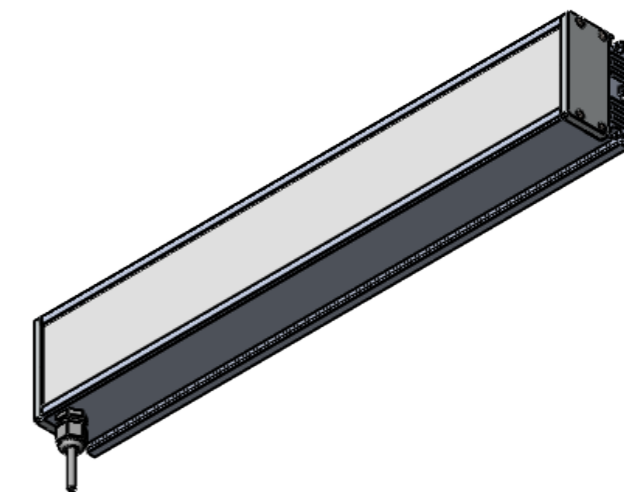
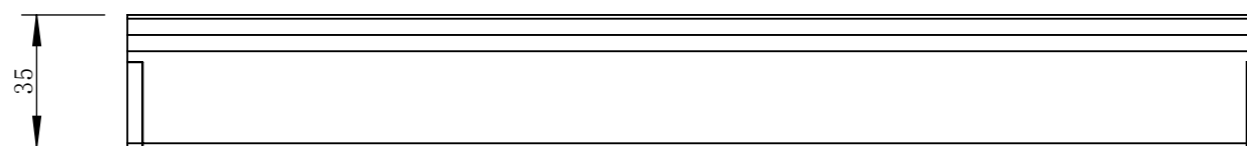
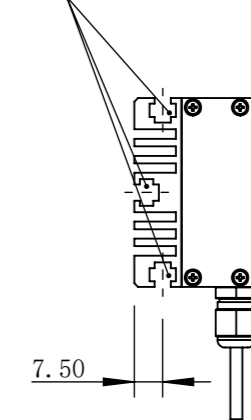


BL30050-C24-S-T1-MZ00



M4螺母滑槽，可根据安装使用调节安装



零件图号  
BL30050-C24-S-T1-MZ00

借(通)用件登记

描图

描校

旧底图总号

底图总号

签字

日期

设计	MRM	2021/5/6	图纸比例	1:2	产品型号	BL30050-C24-S
审核	HXC	2021/5/6	当前版本	T1	公司名称	深圳市晶庆光电有限公司
批准			共 1 张 第 1 张	视图关系		
深圳市晶庆光电有限公司			2021年5月6日 11:44:00		图幅: A3	