

BL40050-C24-S-T1

A

B

C

D

零件图号

BL40050-C24-S-T1

借(通)用件登记

描图

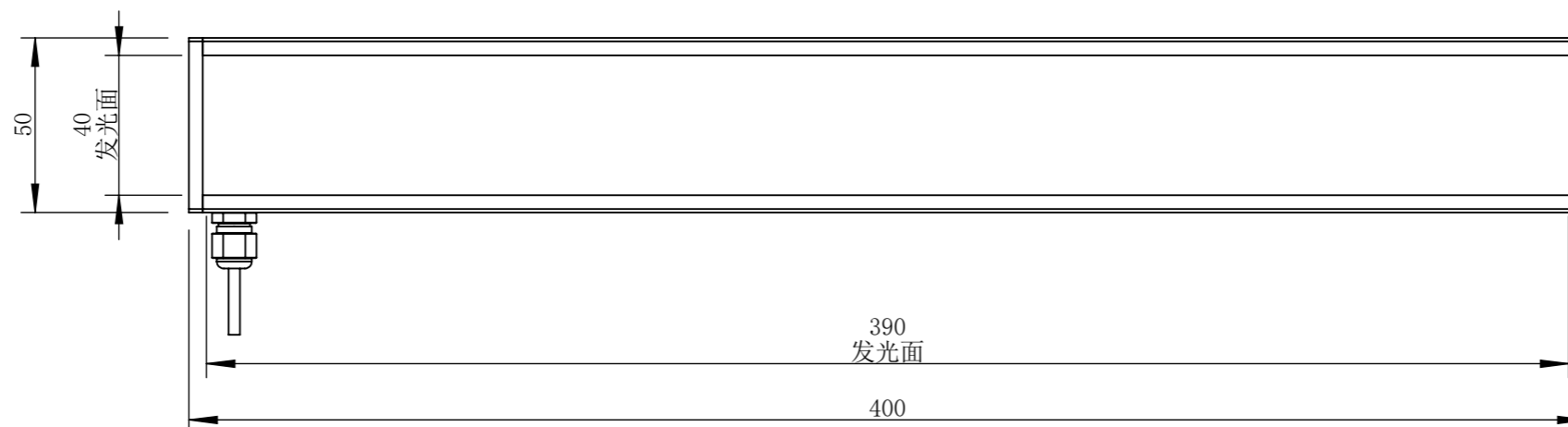
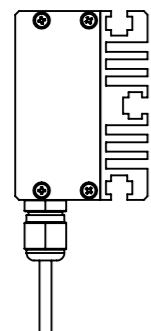
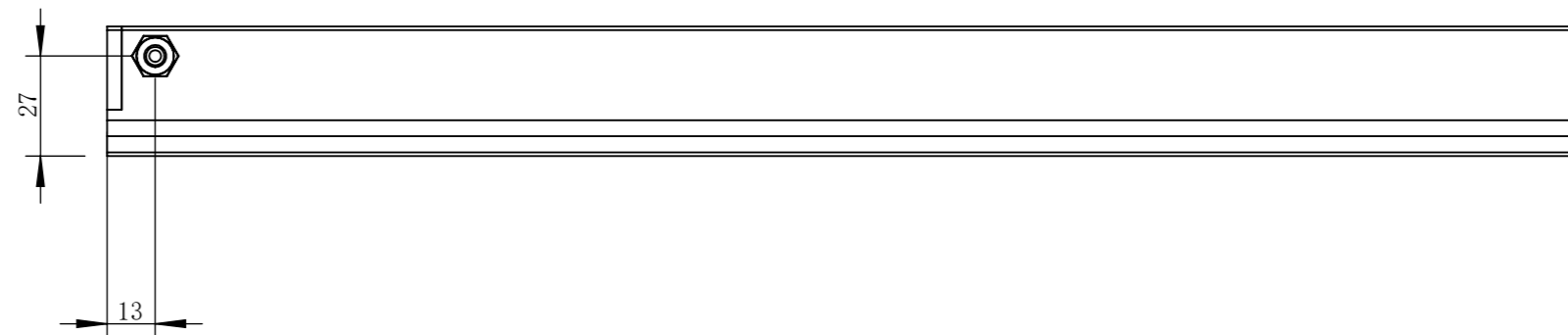
描校

旧底图总号

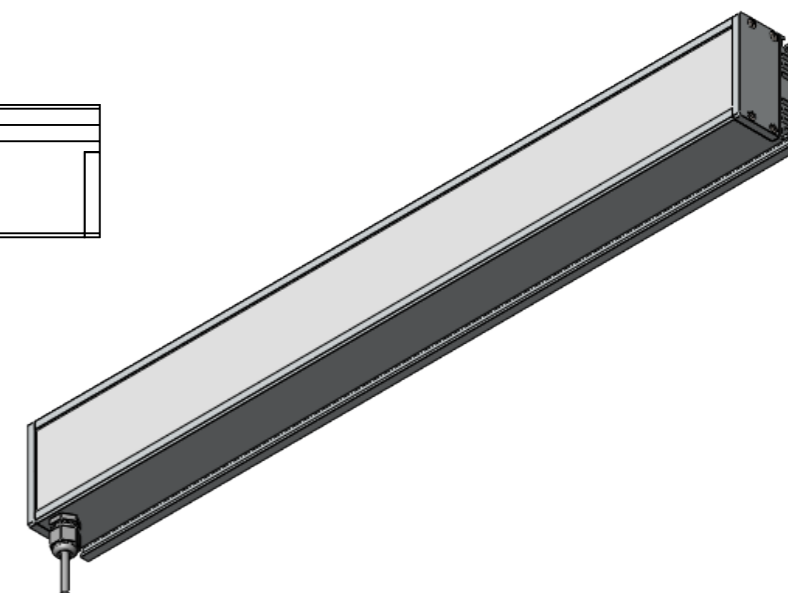
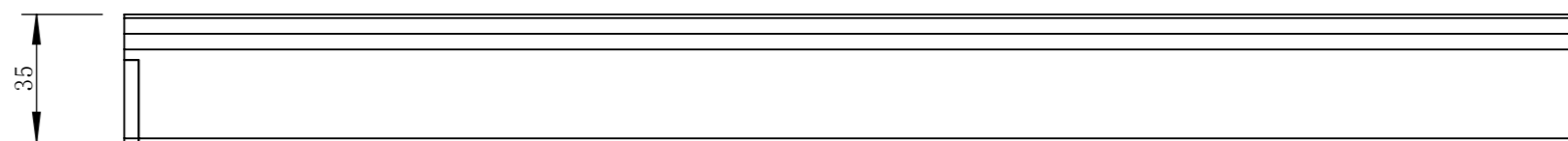
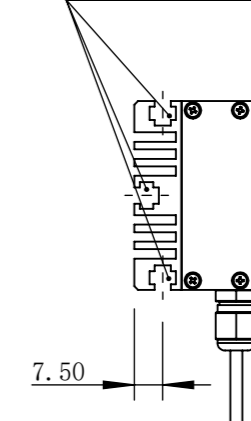
底图总号

签字

日期



M4螺母滑槽，可根据安装使用调节安装



设计	PLF	2021/2/2	图纸比例	1:2	产品型号	BL40050-C24-S
审核	HXC	2021/2/2	当前版本	T1	公司名称	深圳市晶庆光电有限公司
批准			共 1 张 第 1 张	视图关系		
深圳市晶庆光电有限公司			2021年2月2日 10:27:38		图幅: A3	