

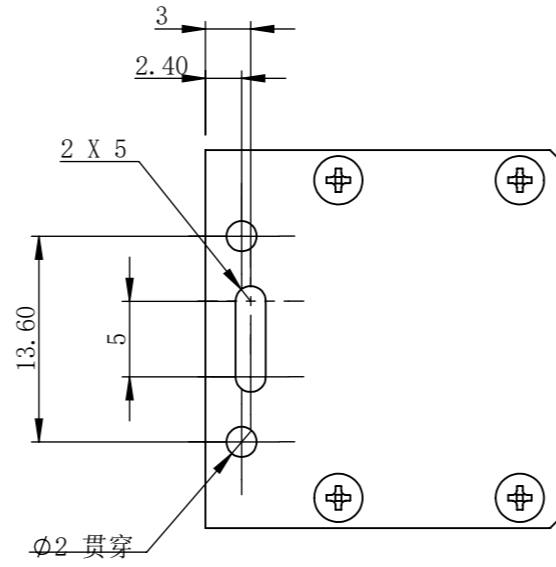
ACOL022018W-C24-S-T1

A

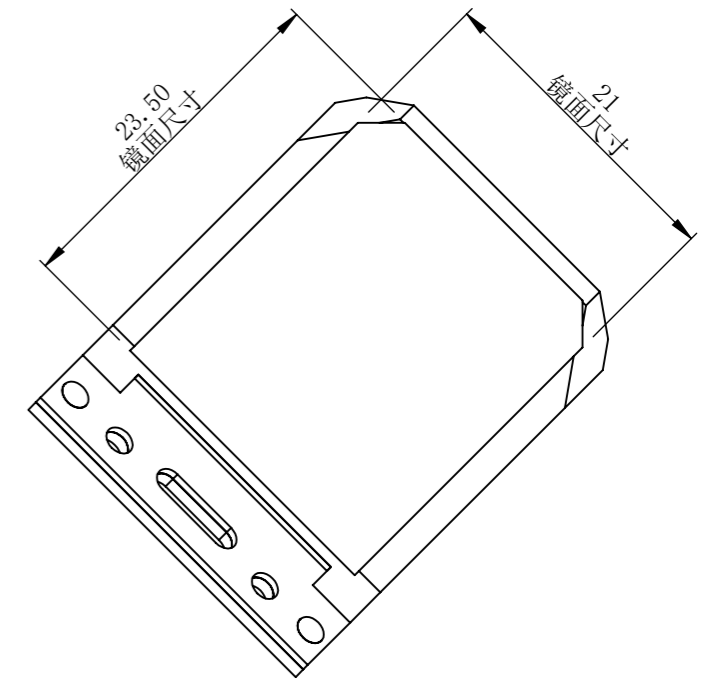
B

C

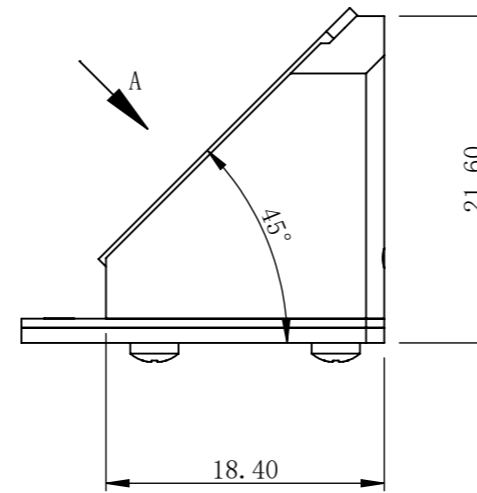
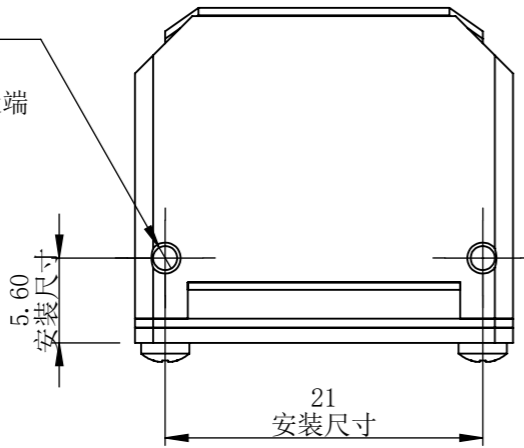
D



视图 A



2 x $\phi 1.60 \nabla 6$
M2 - 6H $\nabla 4$
 $\surd \phi 2.05 \times 90^\circ$, 近端
安装孔位



零件图号	
借(通)用件登记	
描图	
描校	
旧底图总号	
底图总号	
签字	
日期	

设计	PLF	2022/12/6	图纸比例	2:1	产品型号	ACOL022018W-C24-S
审核	HXC	2022/12/6	当前版本	T1	公司名称	深圳市晶庆光电有限公司
批准			共 1 张 第 1 张	视图关系		
深圳市晶庆光电有限公司			2022年12月6日 15:35:38		图幅: A3	