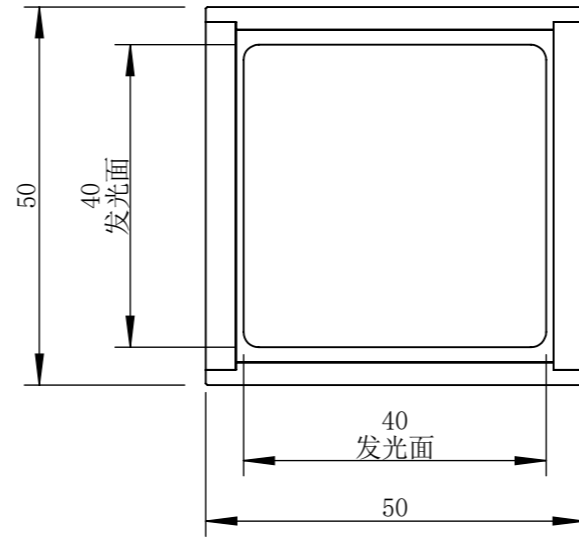
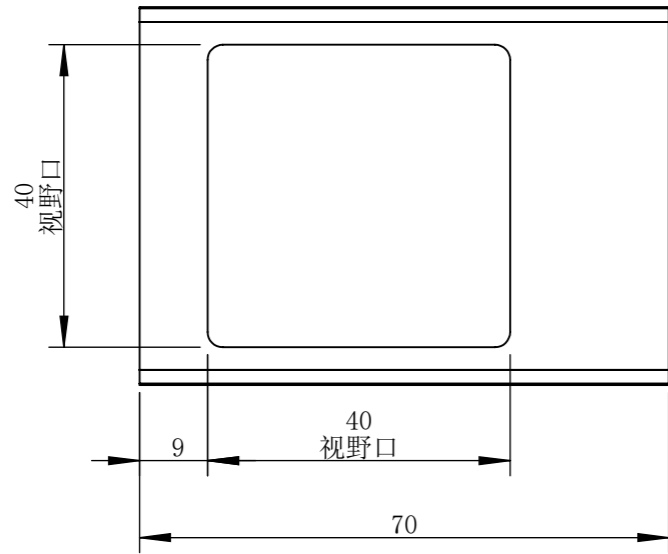
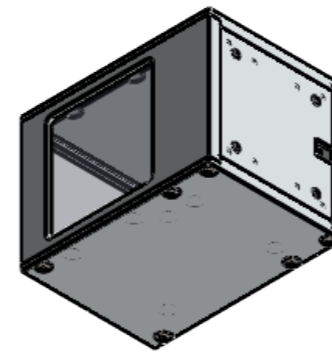
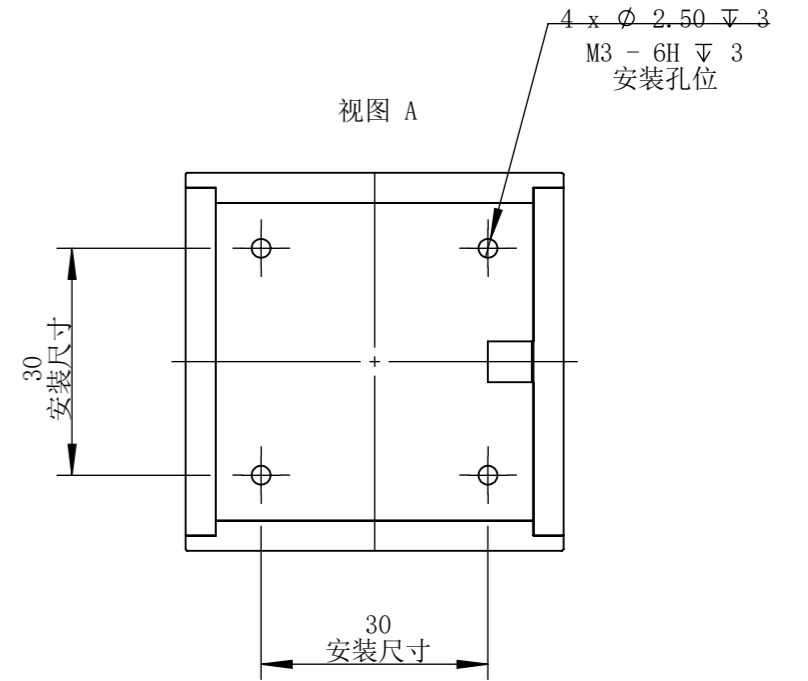
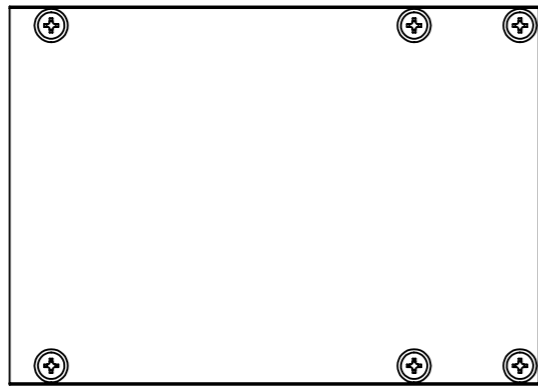
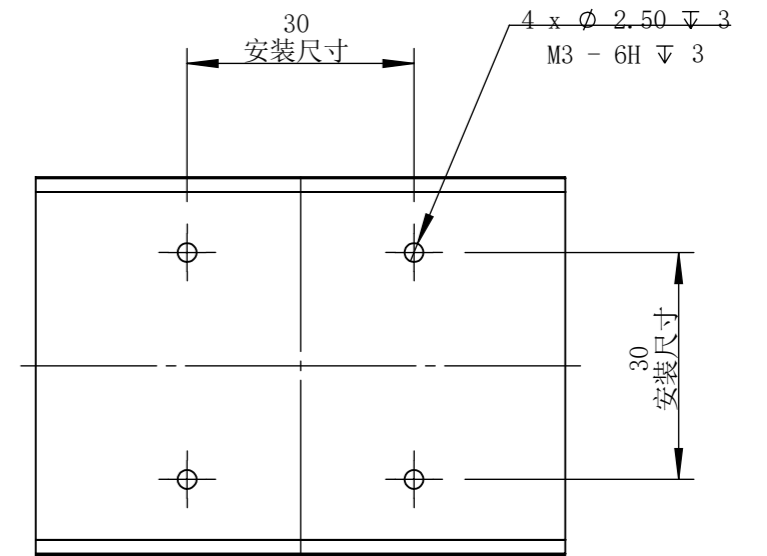


ACOL040040W-C24-S-A1



A



零件图号
COL040040W-C24-S-A1
借(通)用件登记

描图

描校

旧底图总号

底图总号

签字

日期

设计	PLF	2022/4/1	图纸比例	1:1	产品型号	ACOL040040W-C24-S
审核	HXC	2022/4/1	当前版本	A1	公司名称	深圳市晶庆光电有限公司
批准			共 1 张 第 1 张	视图关系		
深圳市晶庆光电有限公司			2022年4月1日 16:43:15		图幅: A3	