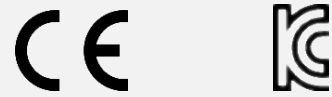


MV-IDH2013RF

130 万像素紧凑型工业无线手持读码器

MV-IDH2013RF 紧凑型工业无线手持读码器，采用自主研发的高性能条码识别算法，对喷墨疑难码、清晰 DPM 码有卓越的译码能力。可高效读取轻工业、企业、零售等场景的一维码及二维码，并快速输出条码信息。通过搭配数据线，可实现为设备供电功能。



功能特性

- 采用自主研发的高性能条码识别算法，可高效读取轻工业、企业、零售等场景的喷墨疑难码
- 算法鲁棒性强，可有效应对条码脏污、缺损、覆膜、欠墨、低对比度等情形
- 支持连续读码、批量读码模式，大大提高多码场景读取效率
- 2.4G 无线传输，信号稳定可靠
- 2750mAh 电池，实现长时间待机
- 支持 IP52 防护等级及 1.5 米跌落高度

订货型号

- 近距离：MV-IDH2013RF-05N-W1U
- 标准距离：MV-IDH2013RF-05S-W1U

应用行业

智能制造、零售、物流、医疗、企事业单位等

相关配件

- 底座：MV-IDA-H20RF-CBASE-01U
- USB 线缆 (Type B)：MV-IDA-PE-U2-U2-ST
- 接收器



技术参数

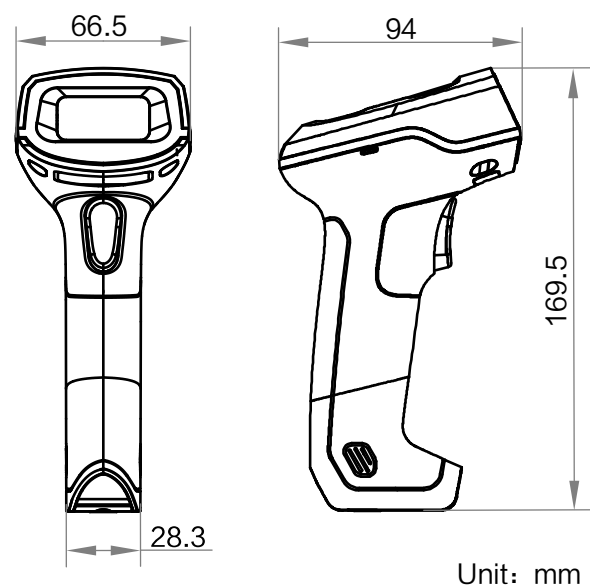
参数	型号	MV-IDH2013RF-05N-W1U	MV-IDH2013RF-05S-W1U
		130 万像素紧凑型工业无线手持读码器	
性能			
条码类别	一维码: Code 39, Code 93, Code 128, Coda Bar, EAN8, EAN13, ITF14, ITF25, UPCA, UPCE 二维码: QR Code, Data Matrix, MicroQR, Aztec, Han Xin 堆叠码: PDF417		
条码最小精度	一维码: 2 mil 二维码: 4 mil	一维码: 3 mil 二维码: 10 mil	
最大处理帧率	50 fps		
传感器类型	CMOS, 全局快门		
像元尺寸	2.7 μm \times 2.7 μm		
靶面尺寸	1/4"		
分辨率	1280 \times 1024		
景深*	Code 128 (3 mil): 30 mm ~ 110 mm Code 128 (10 mil): 20 mm ~ 205 mm Data Matrix (5 mil): 40 mm ~ 85 mm QR Code (10 mil): 20 mm ~ 140 mm QR Code (20 mil): 20 mm ~ 200 mm	Code 128 (3 mil): 70 mm ~ 160 mm Code 128 (10 mil): 30 mm ~ 440 mm QR Code (10 mil): 45 mm ~ 235 mm QR Code (15 mil): 20 mm ~ 360 mm QR Code (20 mil): 20 mm ~ 460 mm	
视场角度	水平 39°, 垂直 29°		
检测角度	倾斜角度 \pm 60°, 偏斜角度 \pm 60°, 旋转角度 360°		
符号反差	20 %		
无线通讯			
无线射频	2.4G		
无线范围	80 m (空旷范围)		
通讯协议	SmartSDK, USB, 2.4G		
电气特性			
接口	设备: USB 2.0 (Type B) 底座: USB 2.0 (Type B), USB 2.0 (Type A)		
电池	2750mAh, 可充电锂电池		
充电时间	6 h (适配器)		
扫描次数	36000 次 (完全充电)		
供电	5 VDC		
最大功耗	6 W@ 5 VDC		
结构			
焦距	4.9 mm		
镜头接口	M5.0-Mount		
环境光照	0 ~ 100000 lux		
光源	白光 LED		
瞄准器	十字激光瞄准器		
提示方式	LED 指示灯, 蜂鸣器		
外形尺寸	读码器: 66.5 mm \times 94 mm \times 169.5 mm 底座: 82.6 mm \times 121.8 mm \times 76.1 mm		
重量	读码器: 约 160 g 底座: 约 120 g		

IP 防护等级	设备：IP52 底座：IP40
温度	工作温度-20 ~ 55℃，储藏温度-30 ~ 70℃，电池充电温度 0 ~ 45℃
湿度	5% ~ 95%RH 无冷凝
跌落高度	1.5 米 50 次
一般规范	
软件	IDMVS
认证	CE, KC

*测试条件：环境温度=25℃；环境照度=250 lux 白炽灯；使用我司制定的测试样码

外形尺寸

巴枪：



底座：

