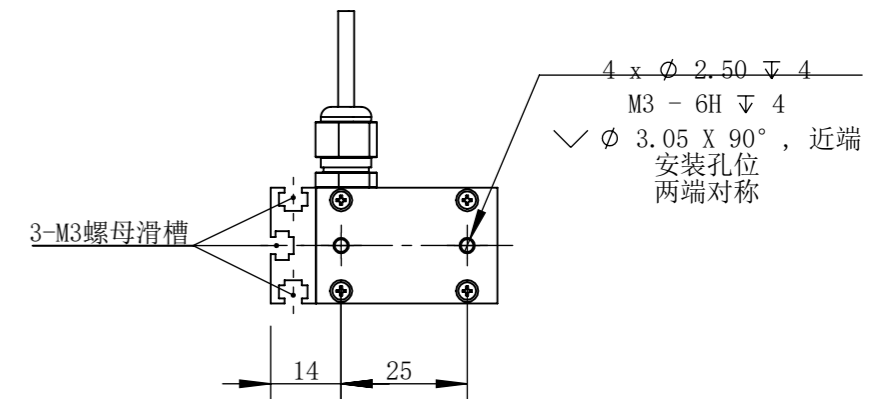
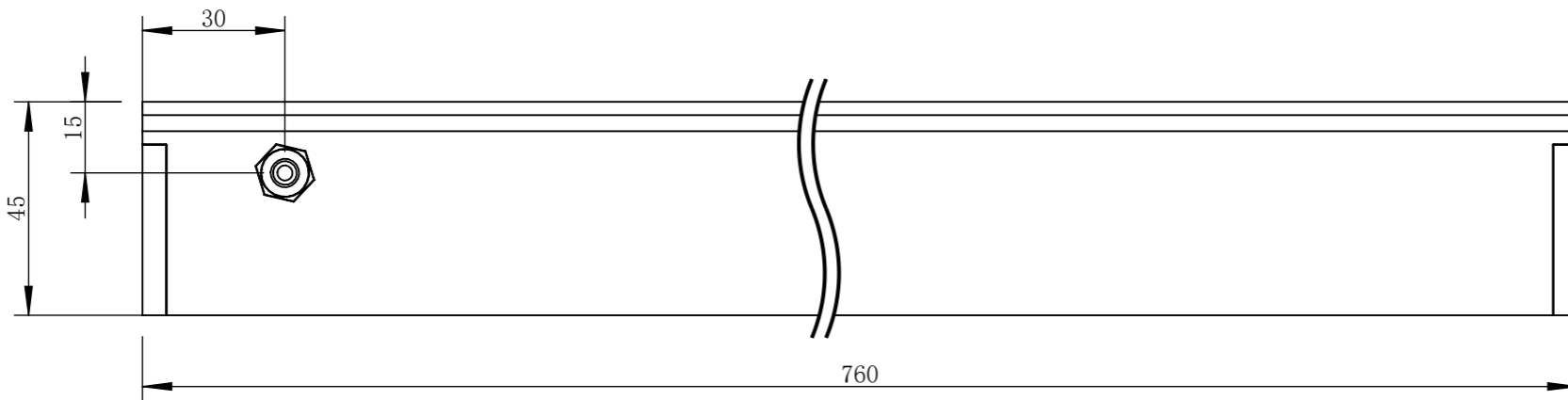
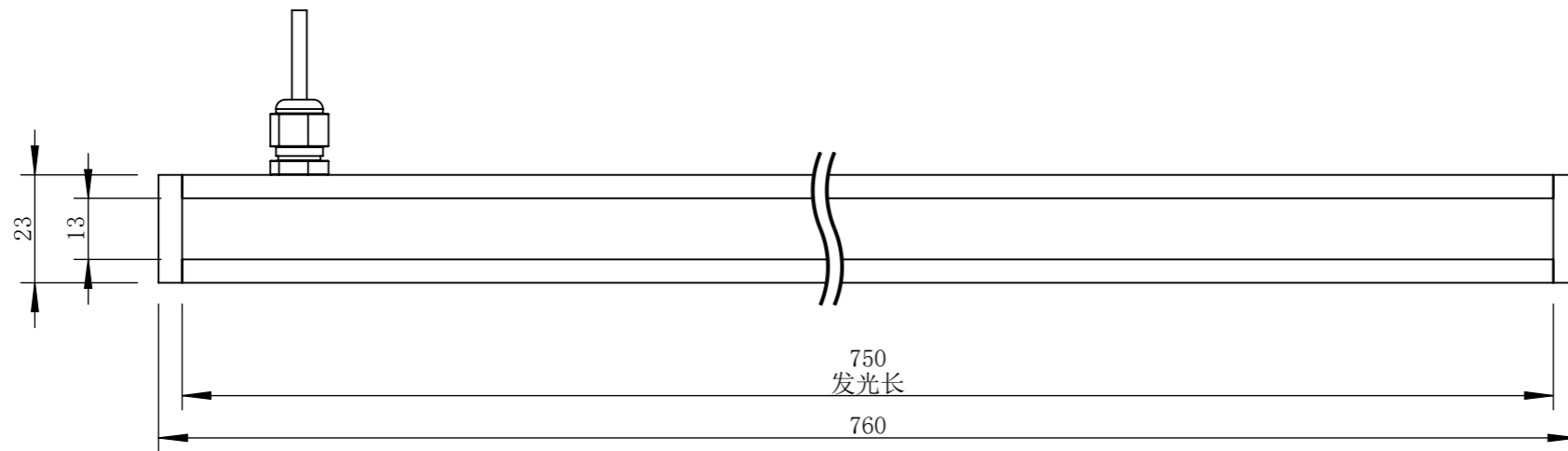


CLL750-B



零件图号
CLL750-B
借(通)用件登记
描图
描校
旧底图总号
底图总号
签字
日期

设计	PLF	2024/08/02	图纸比例	1:1.5	产品型号	CLL450-C24
审核	HXC	2024/08/02	当前版本	A1	公司名称	深圳市晶庆光电有限公司
批准			共 1 张 第 1 张	视图关系		
深圳市晶庆光电有限公司			2024年8月2日 13:55:52		图幅: A3	